



Karakteristike



- Kompaktna in nevpadljiva zračna zavesa s pregledom nad rešetkami in varno toplotno črpalko: Do 70% zmanjšanje stroškov in emisij CO2 (način ogrevanja).
- Samonosilna konstrukcija ohišja iz pocinkane jeklene plošče, pripravljen za vgradnjo na višji strop.
- Vhodna rešetka (brez potrebe po vzdrževanju) je izdelana iz aluminijastih profilov in razpršilne šobe, vgrajena v beli barvi okvirja RAL 9016. Druge barve so na voljo po želji.
- Centrifugalni ventilatorji z dvojnimi dovodom, ki jih poganja zunanji rotor motorja z nizko raven hrupa. Izbira med 5 hitrostmi. Modeli EC so sestavljeni z ventilatorji z visoko učinkovitostjo in majhno porabo.
- Vključuje samo ogrevanje direktne ekspanzijske tuljave z vgrajenimi temperaturnimi senzorji.
- Advanced Plug&Play control. Includes: Advanced PRO control with LCD display and integrated thermostat, door contact, 7m RJ11 cable and remote control.
- DX VRF:
Pripravljeno za priključitev na zunanjo toplotno črpalko HAIER (R410A). Zahteve HAIER VRF Interface KIT prilagojen za zračno zaveso z ekspanzijskim ventilom in programabilno krmiljenje.

Specifikacije

50Hz

Toplotna črpalka - VRF		
Model	(m³/h)	(m)
RDAM ECM 1000 VRF7-HA	2,5-3,8	
RDAM ECM 1500 VRF12-HA	2,5-3,8	
RDAM ECM 2000 VRF16-HA	2,5-3,8	
RDAM ECM 2000 VRF19-HA	2,5-3,8	
RDAM ECM 2500 VRF21-HA	2,5-3,8	
RDAM ECM 2500 VRF24-HA	2,5-3,8	
RDAM ECG 1000 VRF10-HA	3-4,2	
RDAM ECG 1500 VRF13-HA	3-4,2	
RDAM ECG 1500 VRF15-HA	3-4,2	
RDAM ECG 2000 VRF20-HA	3-4,2	
RDAM ECG 2000 VRF24-HA	3-4,2	
RDAM ECG 2500 VRF25-HA	3-4,2	
RDAM ECG 2500 VRF29-HA	3-4,2	

60Hz

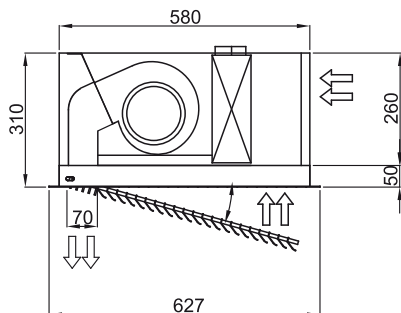
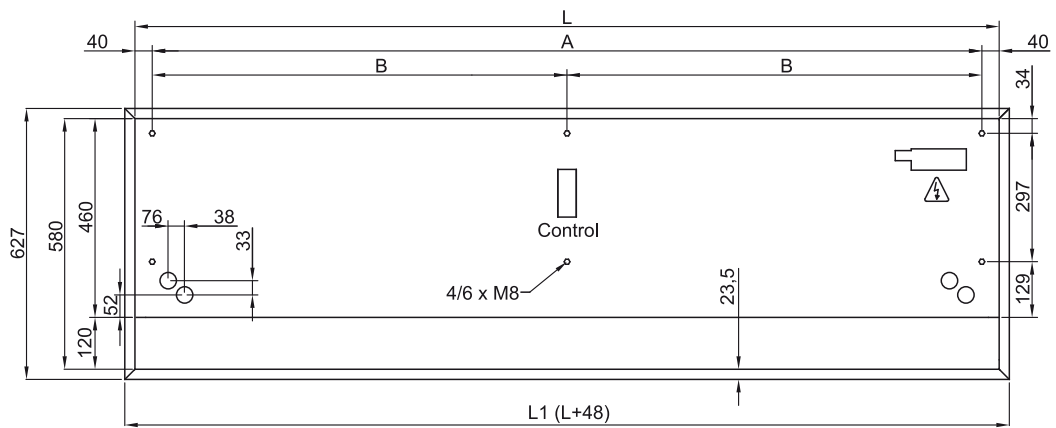
Toplotna črpalka - VRF		
Model	(m³/h)	(m)
RDAM ECM 1000 VRF7-HA	2,5-3,8	
RDAM ECM 1500 VRF12-HA	2,5-3,8	



Toplotna črpalka - VRF

Model	(m³/h)	(m)
RDAM ECM 2000 VRF16-HA	2,5-3,8	
RDAM ECM 2000 VRF19-HA	2,5-3,8	
RDAM ECM 2500 VRF21-HA	2,5-3,8	
RDAM ECM 2500 VRF24-HA	2,5-3,8	
RDAM ECG 1000 VRF10-HA	3-4,2	
RDAM ECG 1500 VRF13-HA	3-4,2	
RDAM ECG 1500 VRF15-HA	3-4,2	
RDAM ECG 2000 VRF20-HA	3-4,2	
RDAM ECG 2000 VRF24-HA	3-4,2	
RDAM ECG 2500 VRF25-HA	3-4,2	
RDAM ECG 2500 VRF29-HA	3-4,2	

Dimenzije



	L	L1	A	B
Recessed Dam 1000	1000	1048	920	-
Recessed Dam 1500	1500	1548	1420	710
Recessed Dam 2000	2000	2048	1920	960
Recessed Dam 2500	2500	2548	2420	1210