

## Karakteristike



- Kompaktna in nevpadljiva zračna zavesa s pregledom nad rešetkami in varno toplotno črpalko: Do 70% zmanjšanje stroškov in emisij CO<sub>2</sub> (način ogrevanja).
- Samonosilna konstrukcija ohišja iz pocinkane jeklene plošče, pripravljen za vgradnjo na višji strop.
- Vhodna rešetka (brez potrebe po vzdrževanju) je izdelana iz aluminijastih profilov in razpršilne šobe, vgrajena v beli barvi okvirja RAL 9016. Druge barve so na voljo po želji.
- Centrifugalni ventilatorji z dvojnimi dovodom, ki jih poganja zunanji rotor motorja z nizko raven hrupa. Izbira med 5 hitrostmi. Modeli EC so sestavljeni z ventilatorji z visoko učinkovitostjo in majhno porabo.
- Vključuje samo ogrevanje direktne ekspanzijske tuljave z vgrajenimi temperaturnimi senzorji.
- Advanced Plug&Play control. Includes: Advanced PRO control with LCD display and integrated thermostat, door contact, 7m RJ11 cable and remote control.
- DX 1:1:  
Pripravljeno za priključitev na enoto zunanje toplotne črpalke LG Inverter (R410A/R32) z ekspanzijskim ventilom. Zahteva LG DX Interface KIT, prilagojen za zračno zaveso in programabilno krmiljenje.
- DX VRF:  
Pripravljeno za priključitev na zunanjo toplotno črpalko LG VRF (R410A) in ekspanzijski ventil ni vključen, naročnik ga mora kupiti sam. Zahteva LG VRF Interface KIT, prilagojen za zračno zaveso in programabilno krmiljenje.

## Specifikacije

50Hz

### Toplotna črpalka - DX 1:1

Model	(m <sup>3</sup> /h)	(m)
RDAM ECM 1000 DX8-LG	5/8" - 3/8"	
RDAM ECM 1500 DX11-LG	5/8" - 3/8"	
RDAM ECM 2000 DX16-LG	5/8" - 3/8"	
RDAM ECM 2500 DX22-LG	1" - 3/8"	
RDAM ECG 1000 DX10-LG	5/8" - 3/8"	
RDAM ECG 1500 DX15-LG	5/8" - 3/8"	
RDAM ECG 2000 DX22-LG	1" - 3/8"	
RDAM ECG 2500 DX27-LG	7/8" - 1/2"	
RDAM ECG 2500 DX22-LG	1" - 3/8"	

### Toplotna črpalka - VRF

Model	(m <sup>3</sup> /h)	(m)
RDAM ECM 1000 VRF8-LG	5/8" - 3/8"	
RDAM ECM 1500 VRF12-LG	5/8" - 3/8"	
RDAM ECM 2000 VRF16-LG	5/8" - 3/8"	
RDAM ECM 2000 VRF19-LG	1" - 3/8"	
RDAM ECM 2500 VRF24-LG	1" - 3/8"	
RDAM ECM 2500 VRF21-LG	1" - 3/8"	
RDAM ECG 1000 VRF10-LG	5/8" - 3/8"	
RDAM ECG 1500 VRF15-LG	5/8" - 3/8"	



Toplotna žrpalka - VRF

Model	(m <sup>3</sup> /h)	(m)
RDAM ECG 2000 VRF24-LG	1" - 3/8"	
RDAM ECG 2000 VRF20-LG	1	
RDAM ECG 2500 VRF25-LG	7/8" - 1/2"	
RDAM ECG 2500 VRF29-LG	7/8" - 1/2"	

60Hz

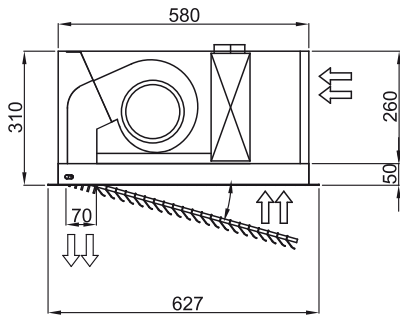
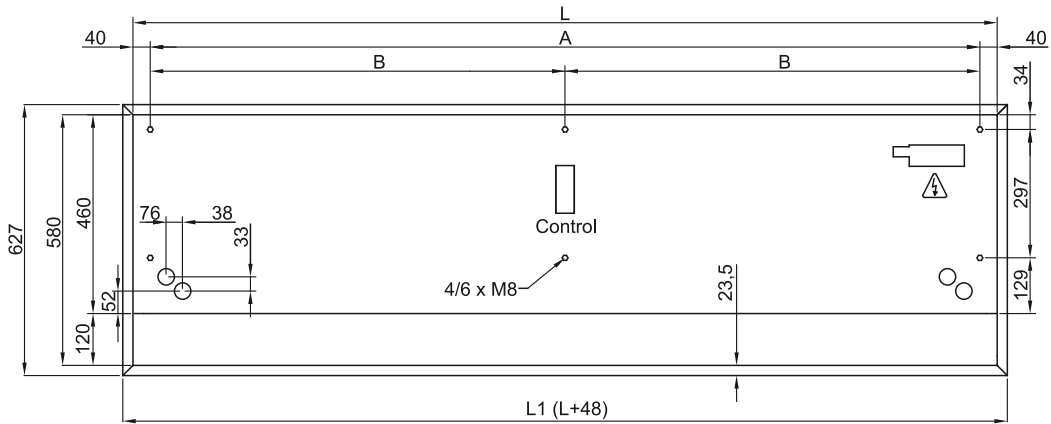
Toplotna žrpalka - DX 1:1

Model	(m <sup>3</sup> /h)	(m)
RDAM ECM 1000 DX8-LG	5/8" - 3/8"	
RDAM ECM 1500 DX11-LG	5/8" - 3/8"	
RDAM ECM 2000 DX16-LG	5/8" - 3/8"	
RDAM ECM 2500 DX22-LG	1" - 3/8"	
RDAM ECG 1000 DX10-LG	5/8" - 3/8"	
RDAM ECG 1500 DX15-LG	5/8" - 3/8"	
RDAM ECG 2000 DX22-LG	1" - 3/8"	
RDAM ECG 2500 DX27-LG	7/8" - 1/2"	
RDAM ECG 2500 DX22-LG	1" - 3/8"	

Toplotna žrpalka - VRF

Model	(m <sup>3</sup> /h)	(m)
RDAM ECM 1000 VRF8-LG	5/8" - 3/8"	
RDAM ECM 1500 VRF12-LG	5/8" - 3/8"	
RDAM ECM 2000 VRF16-LG	5/8" - 3/8"	
RDAM ECM 2000 VRF19-LG	1" - 3/8"	
RDAM ECM 2500 VRF24-LG	1" - 3/8"	
RDAM ECM 2500 VRF21-LG	1" - 3/8"	
RDAM ECG 1000 VRF10-LG	5/8" - 3/8"	
RDAM ECG 1500 VRF15-LG	5/8" - 3/8"	
RDAM ECG 2000 VRF24-LG	1" - 3/8"	
RDAM ECG 2000 VRF20-LG	1	
RDAM ECG 2500 VRF25-LG	7/8" - 1/2"	
RDAM ECG 2500 VRF29-LG	7/8" - 1/2"	

Dimenzije



	L	L1	A	B
Recessed Dam 1000	1000	1048	920	-
Recessed Dam 1500	1500	1548	1420	710
Recessed Dam 2000	2000	2048	1920	960
Recessed Dam 2500	2500	2548	2420	1210