

## Karakteristike

Vgradna zra?na zavesa za spuš?en strop Dam s fotokatalizo Kleenfan za razkuževanje in o?iš?evanje zraka za komercialna in industrijska vrata.



- Tehnologija Kleenfan s fotokatalitskimi dezinfekcijskimi ventilatorji. UV-A žarki dolgotrajnih LED svetilk, ki delujejo na titanov dioksid s turbinsko generacijo reaktivnih kisikovih vrst (ROS), ki z reakcijami oksidacije/redukcije izlo?ajo širok spekter patogenih mikroorganizmov (virusov in bakterij). Mineralizira ve?ino onesnaževalcev, prisotnih na urbanih obmo?jih, ki jih proizvajajo vozila in industrija (NOx, SOx, COx, formaldehidi, HOS itd.).
- Kompaktna in nevpadljiva zra?na zavesa s pregledom nad rešetkami.
- Samonosilna konstrukcija ohišja iz pocinkane jeklene ploš?e, pripravljen za vgradnjo na vise?i strop.
- Vhodna rešetka (brez potrebe po vzdrževanju) je izdelana iz aluminijastih profilov in razpršilne šobe, vgrajena v beli barvi okvirja RAL 9016. Druge barve so na voljo po želji.
- EC dvosmerni centrifugalni ventilatorji, ki jih poganja zunanji rotorski motor in nizka raven hrupa, z zelo nizko porabo ventilatorjev.
- Tip "P" z vodno ogrevano tuljavo. Tip "E" z zaš?itenimi elektri?nimi elementi, tremi stopnjami z integrirano regulacijo. Tip "A" brez ogrevanja, samo zrak. Možnost dodatne opremitve z DX tuljavo.
- Advanced Plug&Play control. Includes: Advanced PRO control with LCD display and integrated thermostat, door contact, 7m RJ11 cable and remote control. Optional: intelligent Clever Pro Control (automatic, programmable, ModBus for PKC, timer, etc.)

## Specifikacije

50Hz

## Neogrevano

Model	(m <sup>3</sup> /h)	(m)
RDAM ECM 1000 A FC	2,5-3,8	
RDAM ECM 1500 A FC	2,5-3,8	
RDAM ECM 2000 A FC	2,5-3,8	
RDAM ECM 2500 A FC	2,5-3,8	
RDAM ECG 1000 A FC	3-4,2	
RDAM ECG 1500 A FC	3-4,2	
RDAM ECG 2000 A FC	3-4,2	
RDAM ECG 2500 A FC	3-4,2	

## Elektri?no ogrevanje

Model	(m <sup>3</sup> /h)	(kW)	(m)
RDAM ECM 1000 E FC	2,5-3,8		
RDAM ECM 1500 E FC	2,5-3,8		
RDAM ECM 2000 E FC	2,5-3,8		
RDAM ECM 2500 E FC	2,5-3,8		
RDAM ECG 1000 E FC	3-4,2		
RDAM ECG 1500 E FC	3-4,2		
RDAM ECG 2000 E FC	3-4,2		
RDAM ECG 2500 E FC	3-4,2		

## Vodno ogrevanje

Model	(m <sup>3</sup> /h)	(m)	(kW)	(kW)	(kW)
-------	---------------------	-----	------	------	------



RDAM ECM 1000 P86 FC	-
RDAM ECM 1500 P86 FC	-
RDAM ECM 2000 P86 FC	-
RDAM ECM 2500 P86 FC	-
RDAM ECG 1000 P86 FC	-
RDAM ECG 1500 P86 FC	-
RDAM ECG 2000 P86 FC	-
RDAM ECG 2500 P86 FC	-
RDAM ECM 1000 P64 FC	-
RDAM ECM 1500 P64 FC	-
RDAM ECM 2000 P64 FC	-
RDAM ECM 2500 P64 FC	-
RDAM ECG 1000 P64 FC	-
RDAM ECG 1500 P64 FC	-
RDAM ECG 2000 P64 FC	-
RDAM ECG 2500 P64 FC	-
RDAM ECM 1000 P54 FC	8.74
RDAM ECM 1500 P54 FC	14.71
RDAM ECM 2000 P54 FC	19.13
RDAM ECM 2500 P54 FC	24.95
RDAM ECG 1000 P54 FC	11.5
RDAM ECG 1500 P54 FC	17.86
RDAM ECG 2000 P54 FC	25.24
RDAM ECG 2500 P54 FC	31.38

60Hz

**Neogrevano**

Model	(m <sup>3</sup> /h)	(m)
RDAM ECM 1000 A FC	2,5-3,8	
RDAM ECM 1500 A FC	2,5-3,8	
RDAM ECM 2000 A FC	2,5-3,8	
RDAM ECM 2500 A FC	2,5-3,8	
RDAM ECG 1000 A FC	3-4,2	
RDAM ECG 1500 A FC	3-4,2	
RDAM ECG 2000 A FC	3-4,2	
RDAM ECG 2500 A FC	3-4,2	

**Električno ogrevanje**

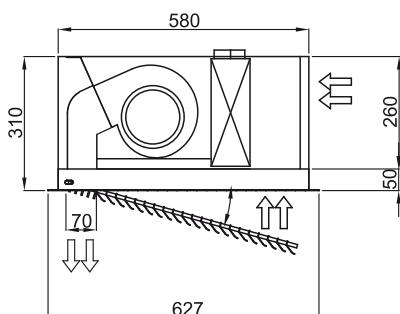
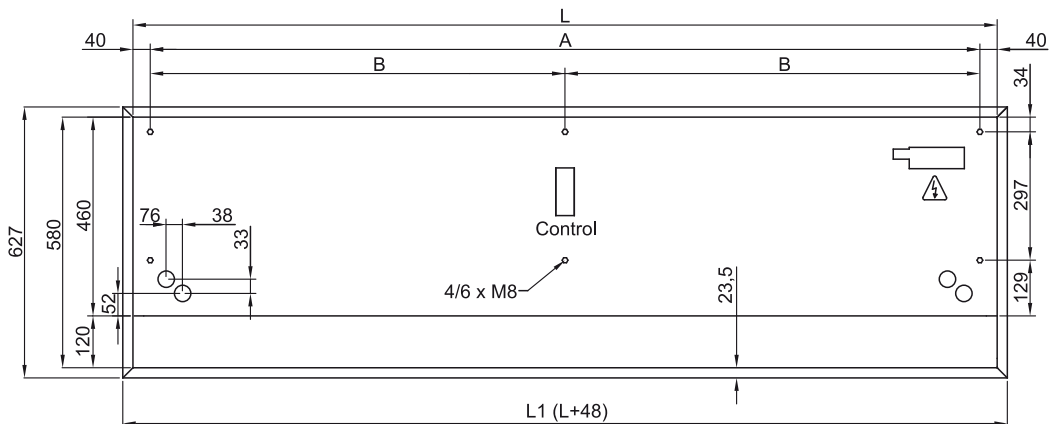
Model	(m <sup>3</sup> /h)	(kW)	(m)
RDAM ECM 1000 E FC	2,5-3,8		
RDAM ECM 1500 E FC	2,5-3,8		
RDAM ECM 2000 E FC	2,5-3,8		
RDAM ECM 2500 E FC	2,5-3,8		
RDAM ECG 1000 E FC	3-4,2		
RDAM ECG 1500 E FC	3-4,2		
RDAM ECG 2000 E FC	3-4,2		
RDAM ECG 2500 E FC	3-4,2		

**Vodno ogrevanje**



Model	(m <sup>3</sup> /h)	(m)	(kW)	(kW)	(kW)
RDAM ECM 1000 P86 FC	-				
RDAM ECM 1500 P86 FC	-				
RDAM ECM 2000 P86 FC	-				
RDAM ECM 2500 P86 FC	-				
RDAM ECG 1000 P86 FC	-				
RDAM ECG 1500 P86 FC	-				
RDAM ECG 2000 P86 FC	-				
RDAM ECG 2500 P86 FC	-				
RDAM ECM 1000 P64 FC	-				
RDAM ECM 1500 P64 FC	-				
RDAM ECM 2000 P64 FC	-				
RDAM ECM 2500 P64 FC	-				
RDAM ECG 1000 P64 FC	-				
RDAM ECG 1500 P64 FC	-				
RDAM ECG 2000 P64 FC	-				
RDAM ECG 2500 P64 FC	-				
RDAM ECM 1000 P54 FC	8.74				
RDAM ECM 1500 P54 FC	14.71				
RDAM ECM 2000 P54 FC	19.13				
RDAM ECM 2500 P54 FC	24.95				
RDAM ECG 1000 P54 FC	11.5				
RDAM ECG 1500 P54 FC	17.86				
RDAM ECG 2000 P54 FC	25.24				
RDAM ECG 2500 P54 FC	31.38				

## Dimenzije



	L	L1	A	B
Recessed Dam 1000	1000	1048	920	-
Recessed Dam 1500	1500	1548	1420	710
Recessed Dam 2000	2000	2048	1920	960
Recessed Dam 2500	2500	2548	2420	1210