

## Karakteristike



- Energetsko varna zračna zavesa s toplotno črpalko: Do 70% zmanjšanje stroškov in emisij CO<sub>2</sub> (način ogrevanja).
- Samonosilna konstrukcija ohišja iz pocinkane jeklene plošče, pripravljen za vgradnjo na višji strop.
- Vhodna rešetka (brez potrebe po vzdrževanju) je izdelana iz aluminijastih profilov in razpršilne šobe, vgrajena v beli barvi okvirja RAL 9016. Druge barve so na voljo po želji. Notranji predfilter je vključen.
- Anodizirani aluminijasti odhondni ventili oblikovani z zračnim profilom, nastavljiva v obe smeri.
- Centrifugalni ventilatorji z dvojnimi dovodom, ki jih poganja zunanji rotor motorja z nizko raven hrupa. Izbira med 5 hitrostmi. Modeli EC so sestavljeni z ventilatorji z visoko učinkovitostjo in majhno porabo.
- Notranji predfilter je vključen.
- Advanced Plug&Play control. Includes: Advanced PRO control with LCD display and integrated thermostat, door contact, 7m RJ11 cable and remote control.
- DX 1:1:  
Pripravljeno za priključitev na enoto zunanje toplotne črpalke LG Inverter (R410A/R32) z ekspanzijskim ventilom. Zahteva LG DX Interface KIT, prilagojen za zračno zaveso in programabilno krmiljenje.
- DX VRF:  
Pripravljeno za priključitev na zunanjo toplotno črpalko LG VRF (R410A) in ekspanzijski ventil ni vključen, naročnik ga mora kupiti sam. Zahteva LG VRF Interface KIT, prilagojen za zračno zaveso in programabilno krmiljenje.

## Specifikacije

50Hz

### Toplotna črpalka - DX 1:1

Model	(m <sup>3</sup> /h)	(m)
RECM 2500 DX22-LG	1	
RECG 2500 DX27-LG	7/8" - 1/2"	
RECM 1000 DX8-LG	5/8" - 3/8"	
RECM 1500 DX11-LG	5/8" - 3/8"	
RECM 2000 DX16-LG	5/8" - 3/8"	
RECG 1000 DX10-LG	5/8" - 3/8"	
RECG 1500 DX15-LG	5/8" - 3/8"	
RECG 2000 DX22-LG	1" - 3/8"	
RECG 2500 DX22-LG	1" - 3/8"	

### Toplotna črpalka - VRF

Model	(m <sup>3</sup> /h)	(m)
RECM 1000 VRF8-LG	5/8" - 3/8"	
RECM 1500 VRF12-LG	5/8" - 3/8"	
RECM 2000 VRF19-LG	1" - 3/8"	
RECM 2000 VRF16-LG	5/8" - 3/8"	
RECM 2500 VRF21-LG	1" - 3/8"	
RECM 2500 VRF24-LG	1" - 3/8"	
RECG 1000 VRF10-LG	5/8" - 3/8"	
RECG 1500 VRF15-LG	5/8" - 3/8"	
RECG 2000 VRF24-LG	1	
RECG 2000 VRF20-LG	1	
RECG 2500 VRF25-LG	1	
RECG 2500 VRF29-LG	7/8" - 1/2"	



60Hz

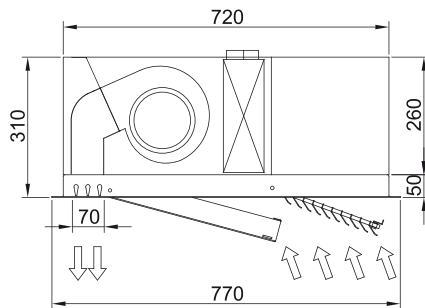
## Toplotna žrpalka - DX 1:1

Model	(m <sup>3</sup> /h)	(m)
RECM 2500 DX22-LG	1	
RECG 2500 DX27-LG	7/8" - 1/2"	
RECM 1000 DX8-LG	5/8" - 3/8"	
RECM 1500 DX11-LG	5/8" - 3/8"	
RECM 2000 DX16-LG	5/8" - 3/8"	
RECG 1000 DX10-LG	5/8" - 3/8"	
RECG 1500 DX15-LG	5/8" - 3/8"	
RECG 2000 DX22-LG	1" - 3/8"	
RECG 2500 DX22-LG	1" - 3/8"	

## Toplotna žrpalka - VRF

Model	(m <sup>3</sup> /h)	(m)
RECM 1000 VRF8-LG	5/8" - 3/8"	
RECM 1500 VRF12-LG	5/8" - 3/8"	
RECM 2000 VRF19-LG	1" - 3/8"	
RECM 2000 VRF16-LG	5/8" - 3/8"	
RECM 2500 VRF21-LG	1" - 3/8"	
RECM 2500 VRF24-LG	1" - 3/8"	
RECG 1000 VRF10-LG	5/8" - 3/8"	
RECG 1500 VRF15-LG	5/8" - 3/8"	
RECG 2000 VRF24-LG	1	
RECG 2000 VRF20-LG	1	
RECG 2500 VRF25-LG	1	
RECG 2500 VRF29-LG	7/8" - 1/2"	

Dimenzije



	L	L1	A	B
Recessed Windbox 1000	1000	1050	920	-
Recessed Windbox 1500	1500	1550	1420	710
Recessed Windbox 2000	2000	1550	1920	960
Recessed Windbox 2500	2500	2550	2420	1210