

Karakteristike



Haier



airtècnics

- Energetsko varna zračna zavesa s toplotno črpalko: Do 70% zmanjšanje stroškov in emisij CO₂ (način ogrevanja).
- Samonosilna konstrukcija ohišja iz pocinkane jeklene plošče, pripravljen za vgradnjo na višji strop.
- Vhodna rešetka (brez potrebe po vzdrževanju) je izdelana iz aluminijastih profilov in razpršilne šobe, vgrajena v beli barvi okvirja RAL 9016. Druge barve so na voljo po želji. Notranji predfilter je vključen.
- Anodizirani aluminijasti odhondni ventili oblikovani z zračnim profilom, nastavljiva v obe smeri.
- Centrifugalni ventilatorji z dvojnimi dovodom, ki jih poganja zunanji rotor motorja z nizko raven hrupa. Izbira med 5 hitrostmi. Modeli EC so sestavljeni z ventilatorji z visoko učinkovitostjo in majhno porabo.
- Notranji predfilter je vključen.
- Advanced Plug&Play control. Includes: Advanced PRO control with LCD display and integrated thermostat, door contact, 7m RJ11 cable and remote control.
- DX VRF:
Pripravljeno za priključitev na zunanjo toplotno črpalko HAIER (R410A). Zahteve HAIER VRF Interface KIT prilagojen za zračno zaveso z ekspanzijskim ventilom in programabilno krmiljenje.

Specifikacije

50Hz

Toplotna črpalka - VRF		
Model	(m ³ /h)	(m)
RECM 1000 VRF7-HA	2,5-3,8	
RECM 1500 VRF12-HA	2,5-3,8	
RECM 2000 VRF16-HA	2,5-3,8	
RECM 2000 VRF19-HA	2,5-3,8	
RECM 2500 VRF21-HA	2,5-3,8	
RECM 2500 VRF24-HA	2,5-3,8	
RECG 1000 VRF10-HA	3-4,2	
RECG 1500 VRF13-HA	3-4,2	
RECG 1500 VRF15-HA	3-4,2	
RECG 2000 VRF20-HA	3-4,2	
RECG 2000 VRF24-HA	3-4,2	
RECG 2500 VRF25-HA	3-4,2	
RECG 2500 VRF29-HA	3-4,2	

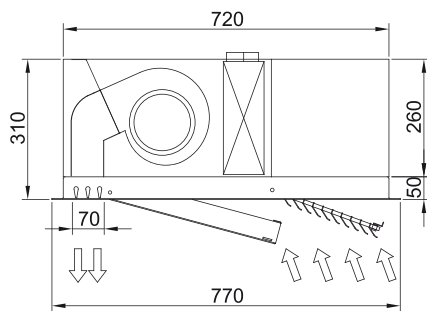
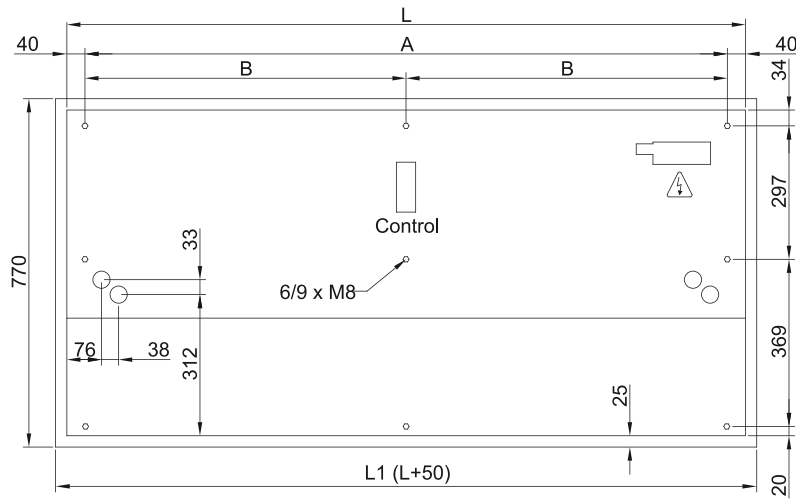
60Hz

Toplotna črpalka - VRF		
Model	(m ³ /h)	(m)
RECM 1000 VRF7-HA	2,5-3,8	
RECM 1500 VRF12-HA	2,5-3,8	
RECM 2000 VRF16-HA	2,5-3,8	
RECM 2000 VRF19-HA	2,5-3,8	
RECM 2500 VRF21-HA	2,5-3,8	
RECM 2500 VRF24-HA	2,5-3,8	
RECG 1000 VRF10-HA	3-4,2	
RECG 1500 VRF13-HA	3-4,2	
RECG 1500 VRF15-HA	3-4,2	

Toplotna črpalka - VRF

Model	(m³/h)	(m)
RECG 2000 VRF20-HA	3-4,2	
RECG 2000 VRF24-HA	3-4,2	
RECG 2500 VRF25-HA	3-4,2	
RECG 2500 VRF29-HA	3-4,2	

Dimenzije



	L	L1	A	B
Recessed Windbox 1000	1000	1050	920	-
Recessed Windbox 1500	1500	1550	1420	710
Recessed Windbox 2000	2000	2050	1920	960
Recessed Windbox 2500	2500	2550	2420	1210