

Karakteristike



- Kompaktna in nevpadljiva zražna zavesa s pregledom nad rešetkami in varžno toplotno žrpalko: Do 70% zmanjšanje stroškov in emisij CO₂ (nažin ogrevanja).
- Samonosilna konstrukcija ohišja iz pocinkane jeklene plošže, pripravljen za vgradnjo na viseži strop.
- Vhodna rešetka (brez potrebe po vzdrževanju) je izdelana iz aluminijastih profilov in razpršilne šobe, vgrajena v beli barvi okvirja RAL 9016. Druge barve so na voljo po želji.
- Centrifugalni ventilatorji z dvojnimi dovodom, ki jih poganja zunanji rotor motorja z nizko raven hrupa. Izbira med 5 hitrostmi. Modeli EC so sestavljeni z ventilatorji z visoko užinkovitostjo in majhno porabo.
- Notranji predfilter je vkljužen.
- Only heating mode: Advanced Plug&Play control. Includes: Advanced PRO control with LCD display and integrated thermostat, door contact, 7m RJ11 cable and remote control.
- Cooling and Heating mode: Advanced Plug&Play control. Includes: Advanced PRO control with LCD display and integrated thermostat, door contact, 7m RJ11 cable and remote control.
- DX 1:1:
Pripravljeno za prikljuitev na enoto zunanje toplotne žrpalko MIDEA (R410A) z ekspanzijskim ventilom. Zahteva DX Interface KIT prilagojen za zražno zaveso in programabilno krmiljenje.
- DX VRF:
Pripravljen za prikljuitev na zunanjo enoto toplotne žrpalko MIDEA VRF (R410A). Enota ni vkljužena in jo mora kupec kupiti loženo. Zahteva: XXXXX: DX vmesniški komplet z ekspanzijskim ventilom prilagojenim za zražno zaveso, prosimo, da se za to namestitev posvetujete.

Specifikacije

50Hz

Model	Toplotna žrpalka - VRF	
	(m ³ /h)	(m)
RDAM ECM 1500 VRF12-MD	2,5-3,8	
RDAM ECM 2000 VRF16-MD	2,5-3,8	
RDAM ECM 2500 VRF21-MD	2,5-3,8	
RDAM ECG 1000 VRF10-MD	3-4,2	
RDAM ECG 1500 VRF13-MD	3-4,2	
RDAM ECG 1500 VRF15-MD	3-4,2	
RDAM ECG 2000 VRF24-MD	3-4,2	
RDAM ECG 2500 VRF25-MD	3-4,2	
RDAM ECG 2500 VRF29-MD	3-4,2	

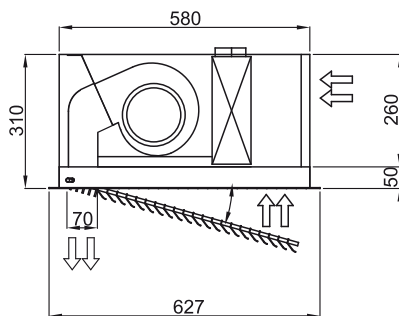
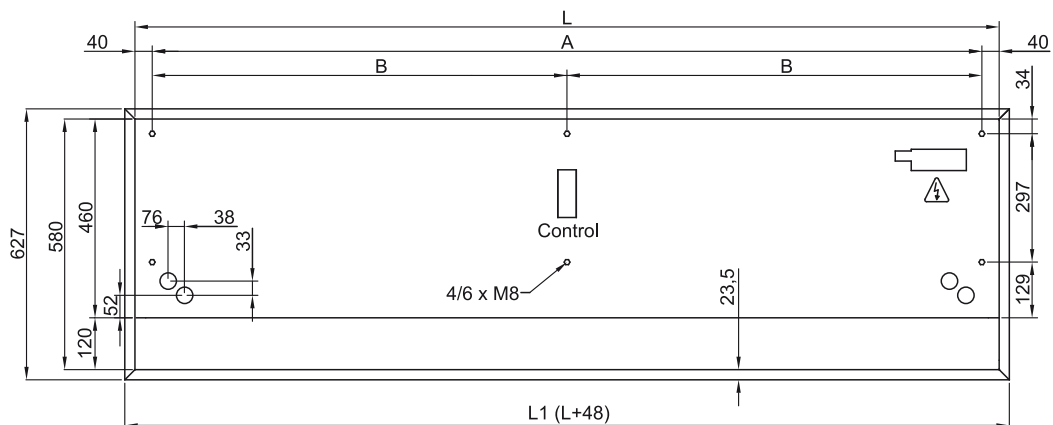
60Hz

Model	Toplotna žrpalka - VRF	
	(m ³ /h)	(m)
RDAM ECM 1500 VRF12-MD	2,5-3,8	

Toplotna ?rpalka - VRF

Model	(m ³ /h)	(m)
RDAM ECM 2000 VRF16-MD	2,5-3,8	
RDAM ECM 2500 VRF21-MD	2,5-3,8	
RDAM ECG 1000 VRF10-MD	3-4,2	
RDAM ECG 1500 VRF13-MD	3-4,2	
RDAM ECG 1500 VRF15-MD	3-4,2	
RDAM ECG 2000 VRF24-MD	3-4,2	
RDAM ECG 2500 VRF25-MD	3-4,2	
RDAM ECG 2500 VRF29-MD	3-4,2	

Dimenzije



	L	L1	A	B
Recessed Dam 1000	1000	1048	920	-
Recessed Dam 1500	1500	1548	1420	710
Recessed Dam 2000	2000	2048	1920	960
Recessed Dam 2500	2500	2548	2420	1210