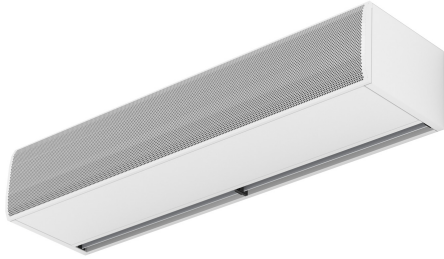


Karakteristike

Zražna zavesa, posebej zasnovana za vgradnjo v hladilnice in vrata zamrzovalnikov. KOOL je kompaktna in majhna zražna zavesa z ožmi prijaznim brezžasnim dizajnom. Zahvaljujoč zasnovi z zražnim izpustom, zražna zavesa KOOL zagotavlja nizko turbulenco in visokohitrostni zražni curek, kar učinkovito ločuje prostore z visokimi temperaturnimi razlikami.



- Posebej oblikovana za vgradnjo v vrata hladilnic in zamrzovalnikov.
- Samonosilna konstrukcija ohišja iz pocinkane jeklene plošče, izdelano v strukturni epoksi-poliestrski barvi standardno bele barve RAL9016. Druge barve ali nerjavne jeklo so na voljo po zahtevi.
- Velika fasetirana rešetka ne potrebuje intenzivnega vzdrževanja. Na voljo tudi z ravno mikro perforirano rešetko, elegantnejše za gospodarska vrata kjer ogrevanje ni potrebno.
- Anodizirani aluminijasti odhondi ventili oblikovani z zražnim profilom, nastavljivi od 0 do 15 ° na vsaki strani.
- Centrifugalni ventilatorji z dvojnimi dovodom, ki jih poganja zunanji rotor motorja z nizko raven hrupa. Izbira med 5 hitrostmi. Modeli EC so sestavljeni z ventilatorji z visoko učinkovitostjo in majhno porabo.
- Tip "A" brez ogrevanja, samo zrak.
- Advanced Plug&Play control. Includes: Advanced PRO control with LCD display and integrated thermostat, door contact, 7m RJ11 cable and remote control. Optional: intelligent Clever Pro Control (automatic, programmable, ModBus for PKC, timer, etc.)
- Includes varnishing on the PCB to protect it from corrosion.

Specifikacije

50Hz

Model	Neogrevano	
	(m ³ /h)	(m)
KM 1000 A	2,5-3,5	
KM 1500 A	2,5-3,5	
KM 2000 A	2,5-3,5	
KM 2500 A	2,5-3,5	
KM 3000 A	2,5-3,5	
KECM 1000 A	2,5-3,8	
KECM 1500 A	2,5-3,8	
KECM 2000 A	2,5-3,8	
KECM 2500 A	2,5-3,8	
KECM 3000 A	2,5-3,8	
KG 1000 A	3-4	
KG 1500 A	3-4	
KG 2000 A	3-4	
KG 2500 A	3-4	
KG 3000 A	3-4	
KECG 1000 A	3-4,2	
KECG 1500 A	3-4,2	
KECG 2000 A	3-4,2	
KECG 2500 A	3-4,2	
KECG 3000 A	3-4,2	

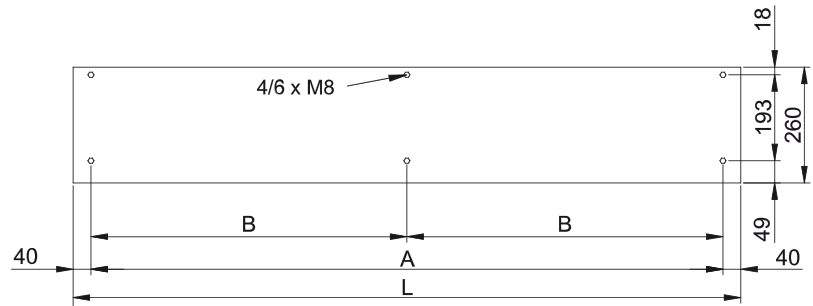
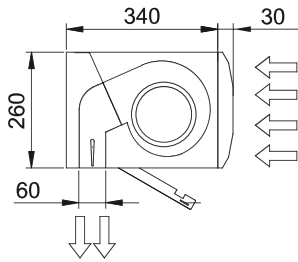
60Hz

Neogrevano



Model	(m ³ /h)	(m)
KM 1000 A DEC 60Hz	2,5-3,5	
KM 1000 A IND 60Hz	2,5-3,5	
KM 1500 A DEC 60Hz	2,5-3,5	
KM 1500 A IND 60Hz	2,5-3,5	
KM 2000 A IND 60Hz	2,5-3,5	
KM 2000 A DEC 60Hz	2,5-3,5	
KM 2500 A DEC 60Hz	2,5-3,5	
KM 2500 A IND 60Hz	2,5-3,5	
KM 3000 A DEC 60Hz	2,5-3,5	
KM 3000 A IND 60Hz	2,5-3,5	
KECM 1000 A	2,5-3,8	
KECM 1500 A	2,5-3,8	
KECM 2000 A	2,5-3,8	
KECM 2500 A	2,5-3,8	
KECM 3000 A	2,5-3,8	
KG 1000 A IND 60Hz	3-4	
KG 1000 A DEC 60Hz	3-4	
KG 1500 A DEC 60Hz	3-4	
KG 1500 A IND 60Hz	3-4	
KG 2000 A IND 60Hz	3-4	
KG 2000 A DEC 60Hz	3-4	
KG 2500 A IND 60Hz	3-4	
KG 2500 A DEC 60Hz	3-4	
KG 3000 A DEC 60Hz	3-4	
KG 3000 A IND 60Hz	3-4	
KECG 1000 A DEC 60Hz	3-4,2	
KECG 1000 A IND 60Hz	3-4,2	
KECG 1000 A	3-4,2	
KECG 1500 A IND 60Hz	3-4,2	
KECG 1500 A	3-4,2	
KECG 1500 A DEC 60Hz	3-4,2	
KECG 2000 A IND 60Hz	3-4,2	
KECG 2000 A DEC 60Hz	3-4,2	
KECG 2000 A	3-4,2	
KECG 2500 A DEC 60Hz	3-4,2	
KECG 2500 A	3-4,2	
KECG 2500 A IND 60Hz	3-4,2	
KECG 3000 A	3-4,2	
KECG 3000 A IND 60Hz	3-4,2	
KECG 3000 A DEC 60Hz	3-4,2	

Dimenzije



L	A	B
1000	920	-
1500	1420	710
2000	1920	960
2500	2420	1210
3000	2920	1460

