

Karakteristike

Kool zračna zavesa narejena izključno za hladne prostore. Opremljena s tehnologijo fotokatalize Kleenfan, ki razkužuje in čisti zrak med industrijskimi vrati. Čisti zrak onesnaževalcev in patogenih elementov.



Air Disinfection
Performance



- Tehnologija Kleenfan s fotokatalitskimi dezinfekcijskimi ventilatorji. UV-A žarki dolgotrajnih LED svetilk, ki delujejo na titanov dioksid s turbinsko generacijo reaktivnih kisikovih vrst (ROS), ki z reakcijami oksidacije/redukcije izločajo širok spekter patogenih mikroorganizmov (virusov in bakterij). Mineralizira večino onesnaževalcev, prisotnih na urbanih območjih, ki jih proizvajajo vozila in industrija (NOx, SOx, COx, formaldehidi, HOS itd.).
- Posebej oblikovana za vgradnjo v vrata hladilnic in zamrzovalnikov.
- Samonosilna konstrukcija ohišja iz pocinkane jeklene plošče, izdelano v strukturni epoksi-poliestrski barvi standardno bele barve RAL9016. Druge barve ali nerjaveče jeklo so na voljo po zahtevi.
- Velika fasetirana rešetka ne potrebuje intenzivnega vzdrževanja. Na voljo tudi z ravno mikro perforirano rešetko, elegantnejše za gospodarska vrata kjer ogrevanje ni potrebno.
- Anodizirani aluminijasti odhondi ventili oblikovani z zračnim profilom, nastavljivi od 0 do 15 ° na vsaki strani.
- EC dvosmerni centrifugalni ventilatorji, ki jih poganja zunanji rotorski motor in nizka raven hrupa, z zelo nizko porabo ventilatorjev.
- Tip "A" brez ogrevanja, samo zrak. Advanced Plug&Play control. Includes: Advanced PRO control with LCD display and integrated thermostat, door contact, 7m RJ11 cable and remote control. Optional: intelligent Clever Pro Control (automatic, programmable, ModBus for PKC, timer, etc.)
- Includes varnishing on the PCB to protect it from corrosion.

Specifikacije

50Hz

Neogrevano		
Model	(m³/h)	(m)
KECM 1000 A FC	2,5-3,8	
KECM 1500 A FC	2,5-3,8	
KECM 2000 A FC	2,5-3,8	
KECM 2500 A FC	2,5-3,8	
KECM 3000 A FC	2,5-3,8	
KECG 1000 A FC	3-4,2	
KECG 1500 A FC	3-4,2	
KECG 2000 A FC	3-4,2	
KECG 2500 A FC	3-4,2	
KECG 3000 A FC	3-4,2	

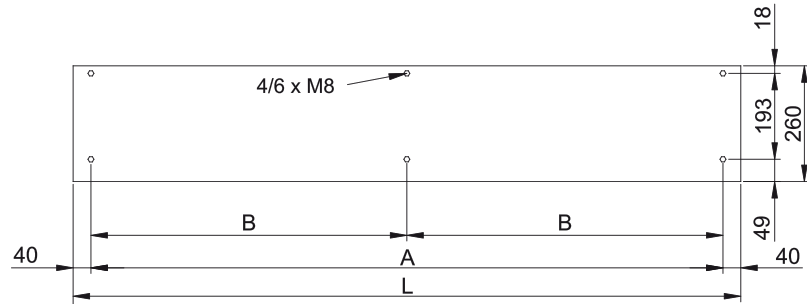
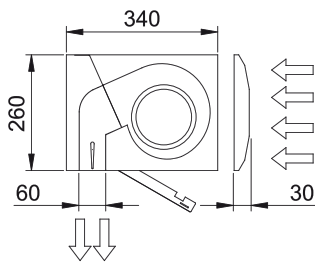
60Hz

Neogrevano		
Model	(m³/h)	(m)
KECM 1000 A FC	2,5-3,8	
KECM 1500 A FC	2,5-3,8	
KECM 2000 A FC	2,5-3,8	
KECM 2500 A FC	2,5-3,8	
KECM 3000 A FC	2,5-3,8	
KECG 1000 A FC	3-4,2	
KECG 1500 A FC	3-4,2	

Neogrevano

Model	(m ³ /h)	(m)
KECG 2000 A FC	3-4,2	
KECG 2500 A FC	3-4,2	
KECG 3000 A FC	3-4,2	

Dimenzije



L	A	B
1000	920	-
1500	1420	710
2000	1920	960
2500	2420	1210
3000	2920	1460

