

Karakteristike

Maxwell je zra?na zavesa za industrijska vrata, ki jo je mogo?e namestiti vodoravno ali navpi?no. Z dvojnim curkom zraka z u?inkom Coanda u?inkoviteje dose?e boljše rezultate na ve?jih razdaljah.

Zra?ne zavesne Maxwell so zasnovane tako, da jih je mogo?e enostavno povezati na modularen na?in in so u?inkovite na velikih vratih v industrijskih zgradbah, nakladalnicah, hangarjih ali ?elezniških postajah.



- Visoko zmogljiva industrijska zra?na zavesa za vertikalne ali horizontalne instalacije za velika industrijska vrata. Na voljo v 1,5, 2,0, 2,5, 3,0 in 3,5 metra dolžine. Enostavno priklju?ljivi moduli za doseganje velikih dimenzij.
- Težko samonosilno ohišje iz pocinkane jeklene ploš?e, izdelano v strukturni epoksi-poliestrski barvi standardno bele barve RAL9016. Druge barve so na voljo po želji.
- Dvojni izhod s Coanda u?inkom za doseganje ve?jega in u?inkovitejšega zra?nega curka. Anodizirani aluminijasti odhondi ventili oblikovani z zra?nim profilom, nastavljivi od 0 do 15 ° na vsaki strani.
- Visokou?inkoviti aksialni ventilatorji z nizkim hrupom, ki jih poganja enofazni motor z 230V. Možna izbira trofaznega 400V. Brez vzdrževanja. Modeli EC so sestavljeni z ventilatorji z visoko u?inkovitostjo in majhno porabo.
- Tip "P" z vodno ogrevano tuljavo. Tip "E" z zaš?itenimi elektri?nimi elementi, tremi stopnjami z integrirano regulacijo. Tip "A" brez ogrevanja, samo zrak.
- Regulation not included. Optional: Advanced PRO control with LCD display and integrated thermostat, door contact, 10m RJ11 cable and remote control. Intelligent Clever Pro Control (automatic, programmable, ModBus for PKC, timer, etc.)

Specifikacije

50Hz

Model	Neogrevano	
	(m ³ /h)	(m)
MXW 1500 A 400Vx3	4-6	
MXW 1500 A 400Vx3 W/R	4-6	
MXW 2000 A 400Vx3 W/R	4-6	
MXW 2000 A 400Vx3	4-6	
MXW 2500 A 400Vx3 W/R	4-6	
MXW 2500 A 400Vx3	4-6	
MXW 3000 A 400Vx3	4-6	
MXW 3000 A 400Vx3 W/R	4-6	
MXW 3500 A 400Vx3	4-6	
MXW 3500 A 400Vx3 W/R	4-6	
MXW 1500 A W/R	4-6	
MXW 1500 A	4-6	
MXW 2000 A	4-6	
MXW 2000 A W/R	4-6	
MXW 2500 A W/R	4-6	
MXW 2500 A	4-6	
MXW 3000 A W/R	4-6	
MXW 3000 A	4-6	
MXW 3500 A W/R	4-6	
MXW 3500 A	4-6	
MXW EC 1500 A W/R	6-8	
MXW EC 2000 A W/R	6-8	
MXW EC 2500 A W/R	6-8	



Neogrevano

Model	(m³/h)	(m)
MXW EC 3000 A W/R	6-8	
MXW EC 3500 A W/R	6-8	

Električno ogrevanje

Model	(m³/h)	(kW)	(m)
MXW 1500 E 400Vx3 W/R	4-6		
MXW 2000 E 400Vx3 W/R	4-6		
MXW 2500 E 400Vx3 W/R	4-6		
MXW 3000 E 400Vx3 W/R	4-6		
MXW 3500 E 400Vx3 W/R	4-6		
MXW 1500 E W/R	4-6		
MXW 2000 E W/R	4-6		
MXW 2500 E W/R	4-6		
MXW 3000 E W/R	4-6		
MXW 3500 E W/R	4-6		
MXW EC 1500 E W/R	6-8		
MXW EC 2000 E W/R	6-8		
MXW EC 2500 E W/R	6-8		
MXW EC 3000 E W/R	6-8		
MXW EC 3500 E W/R	6-8		

Vodno ogrevanje

Model	(m³/h)	(m)	(kW)	(kW)
MXW 1500 P86 400Vx3 W/R	-			
MXW 1500 P86 400Vx3	-			
MXW 2000 P86 400Vx3	-			
MXW 2000 P86 400Vx3 W/R	-			
MXW 2500 P86 400Vx3	-			
MXW 2500 P86 400Vx3 W/R	-			
MXW 3000 P86 400Vx3 W/R	-			
MXW 3000 P86 400Vx3	-			
MXW 3500 P86 400Vx3 W/R	-			
MXW 3500 P86 400Vx3	-			
MXW 1500 P86	-			
MXW 1500 P86 W/R	-			
MXW 2000 P86	-			
MXW 2000 P86 W/R	-			
MXW 2500 P86 W/R	-			
MXW 2500 P86	-			
MXW 3000 P86	-			
MXW 3000 P86 W/R	-			
MXW 3500 P86	-			
MXW 3500 P86 W/R	-			
MXW EC 1500 P86 W/R	-			



Vodno ogrevanje				
Model	(m ³ /h)	(m)	(kW)	(kW)
MXW EC 2000 P86 W/R	-			
MXW EC 2500 P86 W/R	-			
MXW EC 3000 P86 W/R	-			
MXW EC 3500 P86 W/R	-			
MXW 1500 P64 400Vx3	34.09			
MXW 1500 P64 400Vx3 W/R	34.09			
MXW 2000 P64 400Vx3	50.16			
MXW 2000 P64 400Vx3 W/R	50.16			
MXW 2500 P64 400Vx3 W/R	66.19			
MXW 2500 P64 400Vx3	66.19			
MXW 3000 P64 400Vx3	92.28			
MXW 3000 P64 400Vx3 W/R	92.28			
MXW 3500 P64 400Vx3	97.92			
MXW 3500 P64 400Vx3 W/R	97.92			
MXW 1500 P64	34.09			
MXW 1500 P64 W/R	34,09			
MXW 2000 P64 W/R	50,16			
MXW 2000 P64	50,16			
MXW 2500 P64 W/R	66,19			
MXW 2500 P64	66,19			
MXW 3000 P64 W/R	82,22			
MXW 3000 P64	82,22			
MXW 3500 P64	97,92			
MXW 3500 P64 W/R	97,92			
MXW EC 1500 P64 W/R	39.6			
MXW EC 2000 P64 W/R	58.2			
MXW EC 2500 P64 W/R	75.36			
MXW EC 3000 P64 W/R	92.53			
MXW EC 3500 P64 W/R	110.14			

60Hz

Neogrevano		
Model	(m ³ /h)	(m)
MXW L 1500 A 60Hz	4-6	
MXW L 1500 A 60Hz W/R	4-6	
MXW L 2000 A 60Hz	4-6	
MXW L 2000 A 60Hz W/R	4-6	
MXW L 2500 A 60Hz W/R	4-6	
MXW L 2500 A 60Hz	4-6	
MXW L 3000 A 60Hz W/R	4-6	
MXW L 3000 A 60Hz	4-6	
MXW L 3500 A 60Hz	4-6	
MXW L 3500 A 60Hz W/R	4-6	
MXW EC 1500 A W/R	6-8	



Neogrevano

Model	(m ³ /h)	(m)
MXW EC 2000 A W/R	6-8	
MXW EC 2500 A W/R	6-8	
MXW EC 3000 A W/R	6-8	
MXW EC 3500 A W/R	6-8	

Električno ogrevanje

Model	(m ³ /h)	(kW)	(m)
MXW EC 1500 E W/R	6-8		
MXW EC 2000 E W/R	6-8		
MXW EC 2500 E W/R	6-8		
MXW EC 3000 E W/R	6-8		
MXW EC 3500 E W/R	6-8		

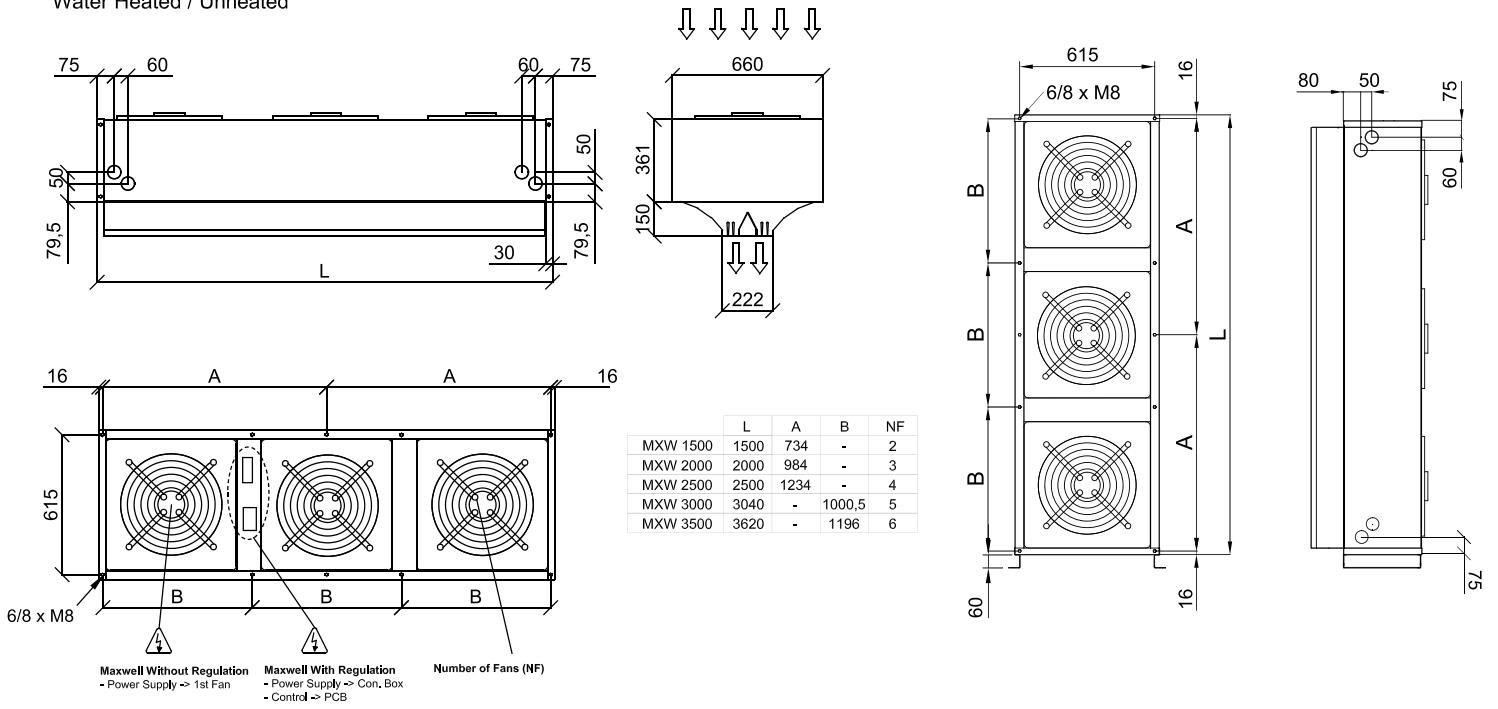
Vodno ogrevanje

Model	(m ³ /h)	(m)	(kW)	(kW)
MXW EC 1500 P86 W/R	-			
MXW EC 2000 P86 W/R	-			
MXW EC 2500 P86 W/R	-			
MXW EC 3000 P86 W/R	-			
MXW EC 3500 P86 W/R	-			
MXW EC 1500 P64 W/R	39.6			
MXW EC 2000 P64 W/R	58.2			
MXW EC 2500 P64 W/R	75.36			
MXW EC 3000 P64 W/R	92.53			
MXW EC 3500 P64 W/R	110.14			



Dimenzije

Water Heated / Unheated



Electrical Heated

