



Karakteristike

Zračna zavesa Minibel je primerna za instalacije, kjer je potrebno odpiranje majhnih vrat ali oken in hkrati ohraniti klimatizacijo notranjega prostora. Tako je zračna zavesa idealno dopolnilo za vzdrževanje temperature v obratih, kot so kioski, servisna okna, cestninske postaje, trgovine s hitro prehrano ali bencinske črpalke. Poleg tega lahko izberete model "E", ki vključuje ogrevanje.

To je ekonomična zračna zavesa, ki bo popolnoma ustrezala vašim potrebam po klimatizaciji.

Uporabite jo lahko tudi kot električni grelec za vrata višjih vhodov in s tem zagotovite toplo dobrodošlico.

Minibel zračna zavesa se priporoča za uporabo pri odprtinah do 1,8m višine, kot so majhna vrata, kioski ali drive through vrata. Uporablja se lahko tudi kot električni grelnik nad vhodi, za toplo dobrodošlico.



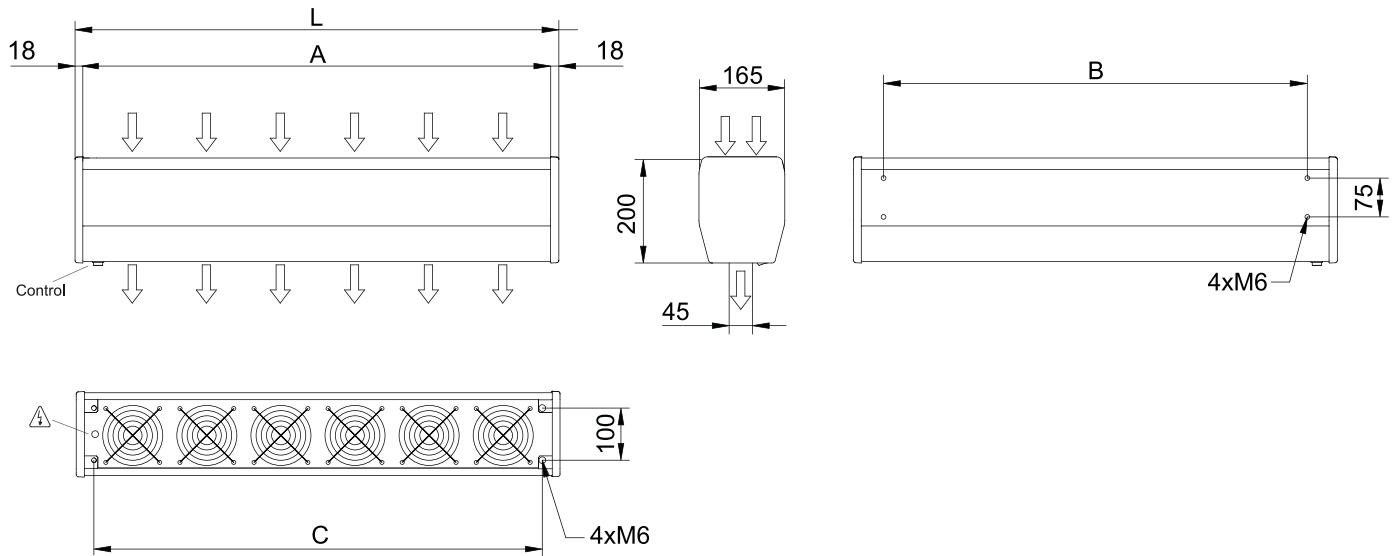
- Samonosilna konstrukcija ohišja iz pocinkane jeklene plošče, izdelano v strukturalni epoksi-poliestrski barvi standardno bele barve RAL9016. Druge barve so na voljo po želji.
- Anodizirani aluminijasti odhondi ventili oblikovani z zračnim profilom.
- Kompaktni aksialni ventilatorji, nizka raven hrupa.
- "E" tip z električno zaščitnim elementom. Tip "A" brez ogrevanja, samo zrak.
- Vgrajeno stikalo za nadzor prezračevanja in ogrevanja.
- Integriran kabelski priključek 1,5m dolžine.
- Stenska podpora je vključena.

Specifikacije

50Hz

| Neogrevano | | | |
|----------------------|---------------------|------|-----|
| Model | (m ³ /h) | (kW) | (m) |
| MIN 600 A | 1,8 | | |
| MIN EC 600 A | 2 | | |
| MIN 900 A | 1,8 | | |
| MIN EC 900 A | 2 | | |
| Električno ogrevanje | | | |
| Model | (m ³ /h) | (kW) | (m) |
| MIN 600 E230 | 1,8 | | |
| MIN EC 600 E230 | 2 | | |
| MIN 900 E230 | 1,8 | | |
| MIN EC 900 E230 | 2 | | |

Dimenzije



| | L | A | B | C |
|---------|-----|-----|-----|-----|
| MIN 600 | 636 | 600 | 520 | 566 |
| MIN 900 | 936 | 900 | 820 | 866 |