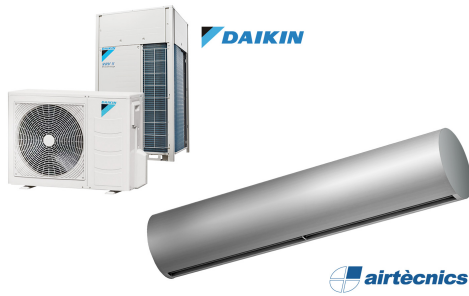


Karakteristike



- Dekorativna cilindrična varžna zražna zavesa: Do 70% zmanjšanje stroškov in emisij CO₂ (nažin ogrevanja).
- Fasetirano samonosno ohišje iz pocinkanega prevleženega jekla, v strukturni epoksidno-poliestrski beli barvi RAL9016 ali srebrno sivi RAL9006 kot standard. Druge barve ali nerjaveže jeklo so na voljo po zahtevi.
- Velika fasetirana rešetka ne potrebuje intenzivnega vzdrževanja.
- Anodizirani aluminijasti odhondi ventili oblikovani z zražnim profilom, nastavljivi od 0 do 15 ° na vsaki strani.
- Centrifugalni ventilatorji z dvojnimi dovodom, ki jih poganja zunanji rotor motorja z nizko raven hrupa. Izbira med 5 hitrostmi. Modeli EC so sestavljeni z ventilatorji z visoko uřinkovitostjo in majhno porabo.
- Vključuje samo ogrevanje direktne ekspanzijske tuljave z vgrajenimi temperaturnimi senzorji.
- Advanced Plug&Play control. Includes: Advanced PRO control with LCD display and integrated thermostat, door contact, 7m RJ11 cable and remote control.
- DX 1:1:
Pripravljeno za prikljuitev na zunanjo toplotno žrpalko DAIKIN Inverter (R410A) in ekspanzijski ventil ni vkljužen, naročnik ga mora kupiti sam. Zahteva DAIKIN DX Interface KIT, prilagojen za zražno zaveso in programabilno krmiljenje.
- DX VRV:
Pripravljeno za prikljuitev na zunanjo toplotno žrpalko DAIKIN VRV (R410A) in ekspanzijski ventil ni vkljužen, naročnik ga mora kupiti sam. Zahteva DAIKIN VRV Interface KIT, prilagojen za zražno zaveso in programabilno krmiljenje.

Specifikacije

50Hz

Toplotna žrpalka - DX 1:1

Model	(m ³ /h)	(m)
RUND ECG 1000 DX10-DA	5/8" - 3/8"	
RUND ECG 1500 DX13-DA	5/8" - 3/8"	
RUND ECG 1500 DX15-DA	5/8" - 3/8"	
RUND ECG 2000 DX24-DA	3/4" - 3/8"	
RUND ECG 2500 DX25-DA	3/4" - 3/8"	
RUND ECG 2500 DX29-DA	7/8" - 3/8"	
RUND ECG 3000 DX32-DA	7/8" - 3/8"	

Toplotna žrpalka - VRV

Model	(m ³ /h)	(m)
RUND ECG 1000 VRV10-DA	5/8" - 3/8"	
RUND ECG 1500 VRV13-DA	5/8" - 3/8"	
RUND ECG 1500 VRV15-DA	5/8" - 3/8"	
RUND ECG 2000 VRV20-DA	3/4" - 3/8"	
RUND ECG 2000 VRV24-DA	3/4" - 3/8"	
RUND ECG 2500 VRV25-DA	3/4" - 3/8"	
RUND ECG 2500 VRV29-DA	7/8" - 3/8"	
RUND ECG 3000 VRV29-DA	7/8" - 3/8"	



Toplotna črpalka - VRV

Model	(m ³ /h)	(m)
RUND ECG 3000 VRV34-DA	7/8" - 3/8"	

60Hz

Toplotna črpalka - DX 1:1

Model	(m ³ /h)	(m)
RUND ECG 1000 DX10-DA	5/8" - 3/8"	
RUND ECG 1500 DX13-DA	5/8" - 3/8"	
RUND ECG 1500 DX15-DA	5/8" - 3/8"	
RUND ECG 2000 DX24-DA	3/4" - 3/8"	
RUND ECG 2500 DX25-DA	3/4" - 3/8"	
RUND ECG 2500 DX29-DA	7/8" - 3/8"	
RUND ECG 3000 DX32-DA	7/8" - 3/8"	

Toplotna črpalka - VRV

Model	(m ³ /h)	(m)
RUND ECG 1000 VRV10-DA	5/8" - 3/8"	
RUND ECG 1500 VRV13-DA	5/8" - 3/8"	
RUND ECG 1500 VRV15-DA	5/8" - 3/8"	
RUND ECG 2000 VRV20-DA	3/4" - 3/8"	
RUND ECG 2000 VRV24-DA	3/4" - 3/8"	
RUND ECG 2500 VRV25-DA	3/4" - 3/8"	
RUND ECG 2500 VRV29-DA	7/8" - 3/8"	
RUND ECG 3000 VRV29-DA	7/8" - 3/8"	
RUND ECG 3000 VRV34-DA	7/8" - 3/8"	

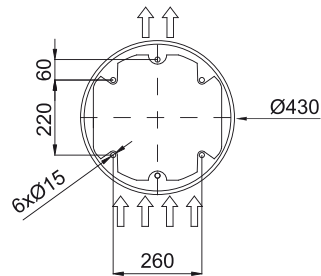
Dimenzije



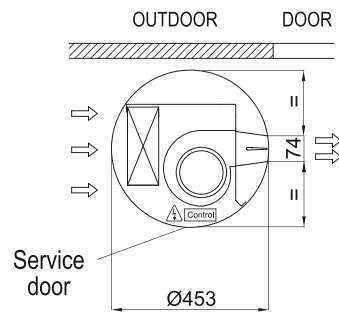
Water pipes top entrance



Floor fixing points with foot



Standard installation
(vertical left side)



	L
RUND 1000	1025
RUND 1500	1525
RUND 2000	2030
RUND 2500	2530
RUND 3000	2980