

Karakteristike



- Dekorativna cilindrična varžna zračna zavesa: Do 70% zmanjšanje stroškov in emisij CO₂ (način ogrevanja).
- Fasetirano samonosno ohišje iz pocinkane prevlečenega jekla, v strukturni epoksidno-poliestrski beli barvi RAL9016 ali srebrno sivi RAL9006 kot standard. Druge barve ali nerjavne jeklo so na voljo po zahtevi.
- Velika fasetirana rešetka ne potrebuje intenzivnega vzdrževanja.
- Anodizirani aluminijasti odhondni ventili oblikovani z zračnim profilom, nastavljivi od 0 do 15 ° na vsaki strani.
- Centrifugalni ventilatorji z dvojnimi dovodom, ki jih poganja zunanji rotor motorja z nizko raven hrupa. Izbira med 5 hitrostmi. Modeli EC so sestavljeni z ventilatorji z visoko učinkovitostjo in majhno porabo.
- Vključuje samo ogrevanje direktne ekspanzijske tuljave z vgrajenimi temperaturnimi senzorji.
- Advanced Plug&Play control. Includes: Advanced PRO control with LCD display and integrated thermostat, door contact, 7m RJ11 cable and remote control.
- DX 1:1:
Pripravljeno za priključitev na enoto zunanje toplotne črpalke LG Inverter (R410A/R32) z ekspanzijskim ventilom. Zahteva LG DX Interface KIT, prilagojen za zračno zaveso in programabilno krmiljenje.
- DX VRF:
Pripravljeno za priključitev na zunanjo toplotno črpalko LG VRF (R410A) in ekspanzijski ventil ni vključen, naročnik ga mora kupiti sam. Zahteva LG VRF Interface KIT, prilagojen za zračno zaveso in programabilno krmiljenje.

Specifikacije

50Hz

Toplotna črpalka - DX 1:1

Model	(m ³ /h)	(m)
RUND ECG 1000 DX10-LG	5/8" - 3/8"	
RUND ECG 1500 DX15-LG	5/8" - 3/8"	
RUND ECG 2000 DX22-LG	1" - 3/8"	
RUND ECG 2500 DX27-LG	7/8" - 1/2"	
RUND ECG 2500 DX22-LG	1" - 3/8"	
RUND ECG 3000 DX27-LG	7/8" - 1/2"	

Toplotna črpalka - VRF

Model	(m ³ /h)	(m)
RUND ECG 1000 VRF10-LG	5/8" - 3/8"	
RUND ECG 1500 VRF15-LG	5/8" - 3/8"	
RUND ECG 2000 VRF24-LG	1" - 3/8"	
RUND ECG 2000 VRF20-LG	1	
RUND ECG 2500 VRF25-LG	7/8" - 1/2"	
RUND ECG 2500 VRF29-LG	7/8" - 1/2"	
RUND ECG 3000 VRF29-LG	7/8" - 1/2"	
RUND ECG 3000 VRF34-LG	7/8" - 1/2"	

60Hz

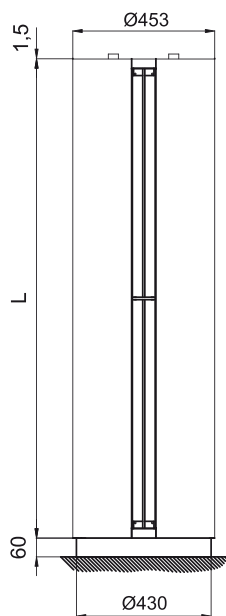
Toplotna črpalka - DX 1:1

Model	(m ³ /h)	(m)
RUND ECG 1000 DX10-LG	5/8" - 3/8"	
RUND ECG 1500 DX15-LG	5/8" - 3/8"	
RUND ECG 2000 DX22-LG	1" - 3/8"	
RUND ECG 2500 DX27-LG	7/8" - 1/2"	
RUND ECG 2500 DX22-LG	1" - 3/8"	
RUND ECG 3000 DX27-LG	7/8" - 1/2"	

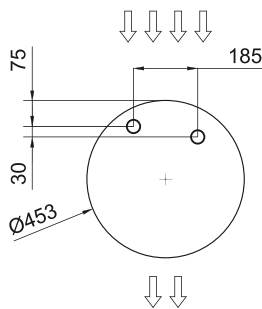
Toplotna črpalka - VRF

Model	(m ³ /h)	(m)
RUND ECG 1000 VRF10-LG	5/8" - 3/8"	
RUND ECG 1500 VRF15-LG	5/8" - 3/8"	
RUND ECG 2000 VRF24-LG	1" - 3/8"	
RUND ECG 2000 VRF20-LG	1	
RUND ECG 2500 VRF25-LG	7/8" - 1/2"	
RUND ECG 2500 VRF29-LG	7/8" - 1/2"	
RUND ECG 3000 VRF29-LG	7/8" - 1/2"	
RUND ECG 3000 VRF34-LG	7/8" - 1/2"	

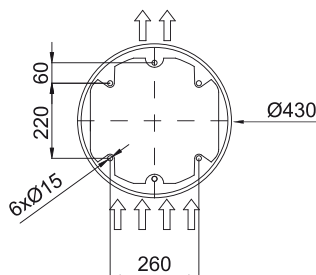
Dimenzije



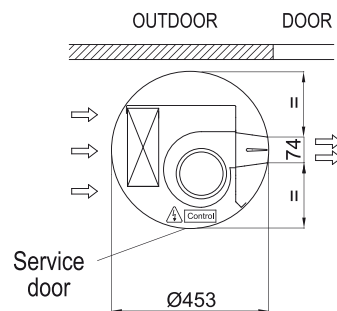
Water pipes top entrance



Floor fixing points with foot



Standard installation (vertical left side)



	L
RUND 1000	1025
RUND 1500	1525
RUND 2000	2030
RUND 2500	2530
RUND 3000	2980