

Karakteristike

Rund zračna zavesa z ekskluzivnim edinstvenim dizajnom valjaste oblike. Elegantna in zasnovna za arhitekturne prostore s skrbnimi detajli. Opremljena s tehnologijo za razkuževanje in čiščenje zraka Kleefan, ki s pomočjo fotokatalize iz zraka odstrani prisotnost virusov, bakterij in drugih onesnaževalne delce.



Air Disinfection
Performance



- Tehnologija Kleefan s fotokatalitskimi dezinfekcijskimi ventilatorji. UV-A žarki dolgotrajnih LED svetilk, ki delujejo na titanov dioksid s turbinsko generacijo reaktivnih kisikovih vrst (ROS), ki z reakcijami oksidacije/redukcije izločajo širok spekter patogenih mikroorganizmov (virusov in bakterij). Mineralizira večino onesnaževalcev, prisotnih na urbanih območjih, ki jih proizvajajo vozila in industrija (NO_x, SO_x, CO_x, formaldehidi, HOS itd.).
- Dekorativna cilindrična zračna zavesa za vertikalno ali horizontalno montažo.
- Fasetirano samonosno ohišje iz pocinkanega prevlečenega jekla, v strukturni epoksidno-poliestrski beli barvi RAL9016 ali srebrno sivi RAL9006 kot standard. Druge barve ali nerjavno jeklo so na voljo po zahtevi.
- Velika fasetirana rešetka ne potrebuje intenzivnega vzdrževanja.
- Anodizirani aluminijasti odhondi ventili oblikovani z zračnim profilom, nastavljivi od 0 do 15 ° na vsaki strani.
- EC dvosmerni centrifugalni ventilatorji, ki jih poganja zunanji rotorski motor in nizka raven hrupa, z zelo nizko porabo ventilatorjev.
- Tip "P" z vodno ogrevano tuljavo. Tip "E" z zaščitnimi električnimi elementi, tremi stopnjami z integrirano regulacijo. Tip "A" brez ogrevanja, samo zrak. Možnost dodatne opremitve z DX tuljavo.
- Advanced Plug&Play control. Includes: Advanced PRO control with LCD display and integrated thermostat, door contact, 7m RJ11 cable and remote control. Optional: intelligent Clever Pro Control (automatic, programmable, ModBus for PKC, timer, etc.)

Specifikacije

50Hz

Neogrevano

Model	(m ³ /h)	(m)
RUND ECG 1000 A FC	3-4,2	
RUND ECG 1500 A FC	3-4,2	
RUND ECG 2000 A FC	3-4,2	
RUND ECG 2500 A FC	3-4,2	
RUND ECG 3000 A FC	3-4,2	

Električno ogrevanje

Model	(m ³ /h)	(kW)	(m)
RUND ECG 1000 E FC	3-4,2		
RUND ECG 1500 E FC	3-4,2		
RUND ECG 2000 E FC	3-4,2		
RUND ECG 2500 E FC	3-4,2		
RUND ECG 3000 E FC	3-4,2		

Vodno ogrevanje

Model	(m ³ /h)	(m)	(kW)	(kW)	(kW)
RUND ECG 1000 P86 FC	-				
RUND ECG 1500 P86 FC	-				
RUND ECG 2000 P86 FC	-				
RUND ECG 2500 P86 FC	-				
RUND ECG 3000 P86 FC	-				



Vodno ogrevanje					
Model	(m ³ /h)	(m)	(kW)	(kW)	(kW)
RUND ECG 1000 P64 FC	-				
RUND ECG 1500 P64 FC	-				
RUND ECG 2000 P64 FC	-				
RUND ECG 2500 P64 FC	-				
RUND ECG 3000 P64 FC	-				
RUND ECG 1000 P54 FC	11.5				
RUND ECG 1500 P54 FC	17.86				
RUND ECG 2000 P54 FC	25.24				
RUND ECG 2500 P54 FC	31.38				
RUND ECG 3000 P54 FC	37.16				

60Hz

Neogrevano		
Model	(m ³ /h)	(m)
RUND ECG 1000 A FC	3-4,2	
RUND ECG 1500 A FC	3-4,2	
RUND ECG 2000 A FC	3-4,2	
RUND ECG 2500 A FC	3-4,2	
RUND ECG 3000 A FC	3-4,2	

Električno ogrevanje			
Model	(m ³ /h)	(kW)	(m)
RUND ECG 1000 E FC	3-4,2		
RUND ECG 1500 E FC	3-4,2		
RUND ECG 2000 E FC	3-4,2		
RUND ECG 2500 E FC	3-4,2		
RUND ECG 3000 E FC	3-4,2		

Vodno ogrevanje					
Model	(m ³ /h)	(m)	(kW)	(kW)	(kW)
RUND ECG 1000 P86 FC	-				
RUND ECG 1500 P86 FC	-				
RUND ECG 2000 P86 FC	-				
RUND ECG 2500 P86 FC	-				
RUND ECG 3000 P86 FC	-				
RUND ECG 1000 P64 FC	-				
RUND ECG 1500 P64 FC	-				
RUND ECG 2000 P64 FC	-				
RUND ECG 2500 P64 FC	-				
RUND ECG 3000 P64 FC	-				
RUND ECG 1000 P54 FC	11.5				
RUND ECG 1500 P54 FC	17.86				
RUND ECG 2000 P54 FC	25.24				
RUND ECG 2500 P54 FC	31.38				
RUND ECG 3000 P54 FC	37.16				

Dimenzije



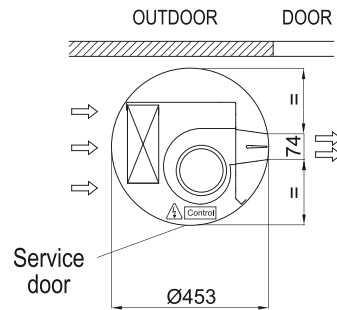
Water pipes top entrance



Floor fixing points with foot



Standard installation
(vertical left side)



	L
RUND 1000	1025
RUND 1500	1525
RUND 2000	2030
RUND 2500	2530
RUND 3000	2980