



Karakteristike



- Energetsko varna zražna zavesa s toplotno žrpalko: Do 70% zmanjšanje stroškov in emisij CO2 (način ogrevanja).
- Eleganten, diskreten in sodoben dizajn se prilagaja vsaki notranji arhitekturi.
- Gladka sprednja plošča se lahko prilagodi z logotipi, lučmi, žrkami ali varnostnimi in informativnimi signali glede na zahteve naročnika.
- Samonosilno jekleno okroglo ohišje z robustnimi stranskimi plastičnimi pokrovi, izdelano v strukturi epoksi-poliestrski barvi standardno bele barve RAL9016. Druge barve so na voljo po želji.
- Skrit zražni vhod na vrhu, ki preprečuje notranji pogled na enoto in dovodno rešetko.
- Anodizirani aluminijasti odhondi ventili oblikovani z zražnim profilom, nastavljiva v obe smeri.
- Centrifugalni ventilatorji z dvojnimi dovodom, ki jih poganja zunanji rotor motorja z nizko raven hrupa. Izbira med 5 hitrostmi. Modeli EC so sestavljeni z ventilatorji z visoko učinkovitostjo in majhno porabo.
- Notranji predfilter je vključen.
- Advanced Plug&Play control. Includes: Advanced PRO control with LCD display and integrated thermostat, door contact, 7m RJ11 cable and remote control.
- DX 1:1:  
Pripravljeno za priključitev na zunanjo toplotno žrpalko HITACHI (R410A/R32). Zahteve HITACHI DX Interface KIT prilagojen za zražno zaveso z ekspanzijskim ventilom in programabilno krmiljenje.
- DX VRF:  
Pripravljeno za priključitev na zunanjo toplotno žrpalko HITACHI (R410A). Zahteve HITACHI VRF Interface KIT prilagojen za zražno zaveso z ekspanzijskim ventilom in programabilno krmiljenje.

Specifikacije

50Hz

Toplotna žrpalka - DX 1:1

Model	(m <sup>3</sup> /h)	(m)
SMART ECM 1000 DX8-HI	2,5-3,8	
SMART ECM 1500 DX11-HI	2,5-3,8	
SMART ECM 2000 DX16-HI	2,5-3,8	
SMART ECM 2500 DX21-HI	2,5-3,8	
SMART ECM 3000 DX26-HI	2,5-3,8	
SMART ECG 1000 DX8-HI	3-4,2	
SMART ECG 1500 DX13-HI	3-4,2	
SMART ECG 1500 DX15-HI	3-4,2	
SMART ECG 2000 DX22-HI	3-4,2	
SMART ECG 2500 DX22-HI	3-4,2	
SMART ECG 2500 DX28-HI	3-4,2	
SMART ECG 3000 DX28-HI	3-4,2	

Toplotna žrpalka - VRF

Model	(m <sup>3</sup> /h)	(m)
SMART ECM 1000 VRF8-HI	2,5-3,8	
SMART ECM 1500 VRF12-HI	2,5-3,8	
SMART ECM 2000 VRF16-HI	2,5-3,8	
SMART ECM 2000 VRF19-HI	2,5-3,8	



Toplotna črpalka - VRF		
Model	(m <sup>3</sup> /h)	(m)
SMART ECM 2500 VRF21-HI	2,5-3,8	
SMART ECM 2500 VRF24-HI	2,5-3,8	
SMART ECM 3000 VRF26-HI	2,5-3,8	
SMART ECG 1000 VRF10-HI	3-4,2	
SMART ECG 1500 VRF13-HI	3-4,2	
SMART ECG 1500 VRF15-HI	3-4,2	
SMART ECG 2000 VRF20-HI	3-4,2	
SMART ECG 2000 VRF24-HI	3-4,2	
SMART ECG 2500 VRF25-HI	3-4,2	
SMART ECG 2500 VRF29-HI	3-4,2	
SMART ECG 3000 VRF29-HI	3-4,2	

60Hz

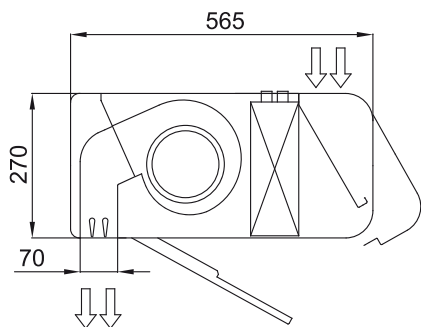
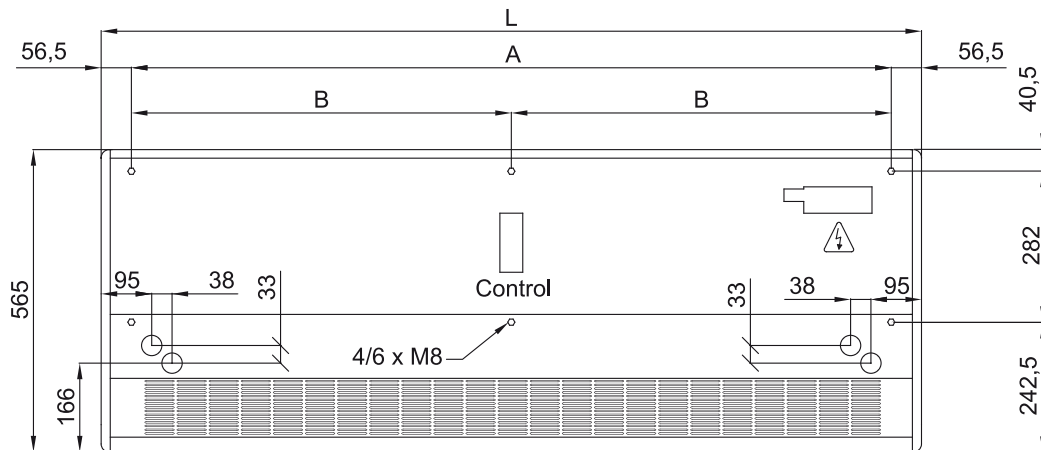
Toplotna črpalka - DX 1:1		
Model	(m <sup>3</sup> /h)	(m)
SMART ECM 1000 DX8-HI	2,5-3,8	
SMART ECM 1500 DX11-HI	2,5-3,8	
SMART ECM 2000 DX16-HI	2,5-3,8	
SMART ECM 2500 DX21-HI	2,5-3,8	
SMART ECM 3000 DX26-HI	2,5-3,8	
SMART ECG 1000 DX8-HI	3-4,2	
SMART ECG 1500 DX13-HI	3-4,2	
SMART ECG 1500 DX15-HI	3-4,2	
SMART ECG 2000 DX22-HI	3-4,2	
SMART ECG 2500 DX22-HI	3-4,2	
SMART ECG 2500 DX28-HI	3-4,2	
SMART ECG 3000 DX28-HI	3-4,2	

Toplotna črpalka - VRF		
Model	(m <sup>3</sup> /h)	(m)
SMART ECM 1000 VRF8-HI	2,5-3,8	
SMART ECM 1500 VRF12-HI	2,5-3,8	
SMART ECM 2000 VRF16-HI	2,5-3,8	
SMART ECM 2000 VRF19-HI	2,5-3,8	
SMART ECM 2500 VRF21-HI	2,5-3,8	
SMART ECM 2500 VRF24-HI	2,5-3,8	

Toplotna črpalka - VRF

Model	(m <sup>3</sup> /h)	(m)
SMART ECM 3000 VRF26-HI	2,5-3,8	
SMART ECG 1000 VRF10-HI	3-4,2	
SMART ECG 1500 VRF13-HI	3-4,2	
SMART ECG 1500 VRF15-HI	3-4,2	
SMART ECG 2000 VRF20-HI	3-4,2	
SMART ECG 2000 VRF24-HI	3-4,2	
SMART ECG 2500 VRF25-HI	3-4,2	
SMART ECG 2500 VRF29-HI	3-4,2	
SMART ECG 3000 VRF29-HI	3-4,2	

Dimenzije



	L	A	B
Smart 1000	1034	920	-
Smart 1500	1534	1420	710
Smart 2000	2034	1920	960
Smart 2500	2534	2420	1210
Smart 3000	3034	2920	1460