

Karakteristike



- Energetsko varžna zražna zavesa s toplotno žrpalko: Do 70% zmanjšanje stroškov in emisij CO₂ (nažin ogrevanja).
- Samonosilna konstrukcija ohišja iz pocinkane jeklene plošže, izdelano v strukturni epoksi-poliestrski barvi standardno bele barve RAL9016. Druge barve ali nerjavže jeklo so na voljo po zahtevi.
- Dve opciji za prednje rešetke: industrijska perforirana (privzeto), komercialna mikroperforirana. Notranji predfilter je vkljužen.
- Anodizirani aluminijasti odhondi ventili oblikovani z zražnim profilom, nastavljivi od 0 do 15 ° na vsaki strani.
- Centrifugalni ventilatorji z dvojnim dovodom, ki jih poganja zunanji rotor motorja z nizko raven hrupa. Izbira med 5 hitrostmi.
- Notranji predfilter je vkljužen.
- Advanced Plug&Play control. Includes: Advanced PRO control with LCD display and integrated thermostat, door contact, 10m RJ11 cable and remote control.
- DX 1:1:
Izbirno: napredno pametno upravljanje (programabilno, samodejno, inteligentno, energijsko varžno, Modbus RTU za BMS ...) s posebnim programom za delo v nažinu hlajenja, ki preprežuje kondenzacijo vode. Regulira mož hlajenja za vzdrževanje hitrosti zraka in loževanje okolij.
Pripravljeno za prikljužitev na zunanjo toplotno žrpalko DAIKIN Inverter (R410A) in ekspanzijski ventil ni vkljužen, narožnik ga mora kupiti sam. Zahteva DAIKIN DX Interface KIT, prilagojen za zražno zaveso in programabilno krmiljenje.
- DX VRV:
Pripravljeno za prikljužitev na zunanjo toplotno žrpalko DAIKIN VRV (R410A) in ekspanzijski ventil ni vkljužen, narožnik ga mora kupiti sam. Zahteva DAIKIN VRV Interface KIT, prilagojen za zražno zaveso in programabilno krmiljenje.

Specifikacije

50Hz

Toplotna žrpalka - DX 1:1

Model	(m ³ /h)	(m)
L 1000 DX18-DA	4-5	
L 1500 DX24-DA	4-5	
L 2000 DX34-DA	4-5	
L 2500 DX43-DA	4-5	
L 3000 DX49-DA	4-5	
XL 1000 DX23-DA	5-7	
XL 1500 DX34-DA	5-7	
XL 2000 DX47-DA	5-7	
XL 2500 DX57-DA	5-7	
XL 3000 DX57-DA	5-7	

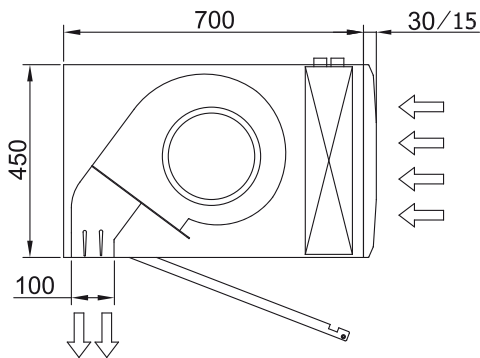
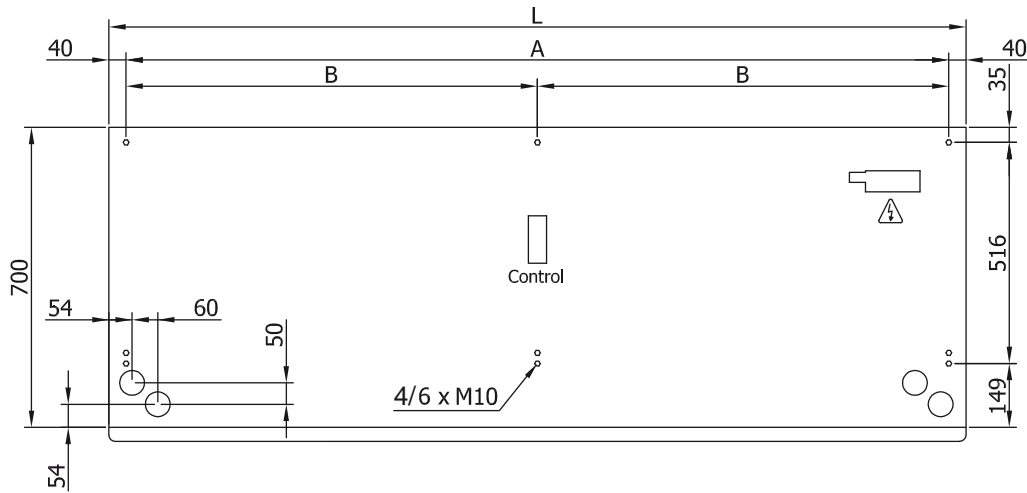
Toplotna žrpalka - VRV

Model	(m ³ /h)	(m)
L 1000 VRV19-DA	4-5	
L 1500 VRV29-DA	4-5	
L 2000 VRV34-DA	4-5	
L 2500 VRV43-DA	4-5	
L 3000 VRV49-DA	4-5	
XL 1000 VRV23-DA	5-7	
XL 1500 VRV34-DA	5-7	
XL 2000 VRV47-DA	5-7	
XL 2500 VRV61-DA	5-7	

Toplotna črpalka - VRV

Model	(m ³ /h)	(m)
XL 3000 VRV74-DA	5-7	

Dimenzije



L	A	B
1000	920	-
1500	1420	710
2000	1920	960
2500	2420	1210
3000	2920	1460