

Karakteristike



- Energetsko varžna zražna zavesa s toplotno žrpalko: Do 70% zmanjšanje stroškov in emisij CO₂ (nažin ogrevanja).
- Samonosilna konstrukcija ohišja iz pocinkane jeklene plošže, izdelano v strukturni epoksi-poliestrski barvi standardno bele barve RAL9016. Druge barve ali nerjaveže jeklo so na voljo po zahtevi.
- Mikro-perforirana dovodna rešetka s filtrirnimi funkcijami z enostavnim servisiranjem. Notranji predfilter je vkljužen.
- Anodizirani aluminijasti odhondni ventili oblikovani z zražnim profilom, nastavljivi od 0 do 15 ° na vsaki strani.
- EC dvosmerni centrifugalni ventilatorji, ki jih poganja zunanji rotorski motor in nizka raven hrupa, z zelo nizko porabo ventilatorjev.
- Notranji predfilter je vkljužen.
- Advanced Plug&Play control. Includes: Advanced PRO control with LCD display and integrated thermostat, door contact, 10m RJ11 cable and remote control.
- DX 1:1:
Izbirno: napredno pametno upravljanje (programabilno, samodejno, inteligentno, energijsko varžno, Modbus RTU za BMS ...) s posebnim programom za delo v nažinu hlajenja, ki preprežuje kondenzacijo vode. Regulira mož hlajenja za vzdrževanje hitrosti zraka in loževanje okolij.
Pripravljeno za prikljužitev na zunanjo toplotno žrpalko DAIKIN Inverter (R410A) in ekspanzijski ventil ni vkljužen, narožnik ga mora kupiti sam. Zahteva DAIKIN DX Interface KIT, prilagojen za zražno zaveso in programabilno krmiljenje.
- DX VRV:
Pripravljeno za prikljužitev na zunanjo toplotno žrpalko DAIKIN VRV (R410A) in ekspanzijski ventil ni vkljužen, narožnik ga mora kupiti sam. Zahteva DAIKIN VRV Interface KIT, prilagojen za zražno zaveso in programabilno krmiljenje.

Specifikacije

50Hz

Toplotna žrpalka - DX 1:1

Model	(m ³ /h)	(m)
BB 1000 DX16-DA	4-7	
BB 1500 DX24-DA	4-7	
BB 2000 DX35-DA	4-7	
BB 2500 DX41-DA	4-7	
BB 3000 DX47-DA	4-7	

Toplotna žrpalka - VRV

Model	(m ³ /h)	(m)
BB 1000 VRV17-DA	4-7	
BB 1500 VRV24-DA	4-7	
BB 2000 VRV35-DA	4-7	
BB 2500 VRV43-DA	4-7	
BB 3000 VRV47-DA	4-7	

60Hz

Toplotna žrpalka - DX 1:1

Model	(m ³ /h)	(m)
BB 1000 DX16-DA	4-7	
BB 1500 DX24-DA	4-7	
BB 2000 DX35-DA	4-7	

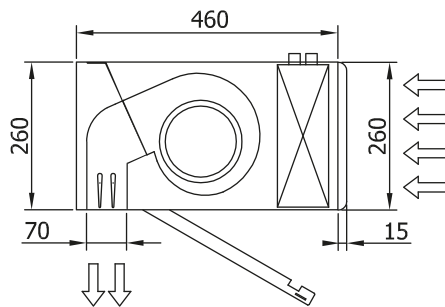
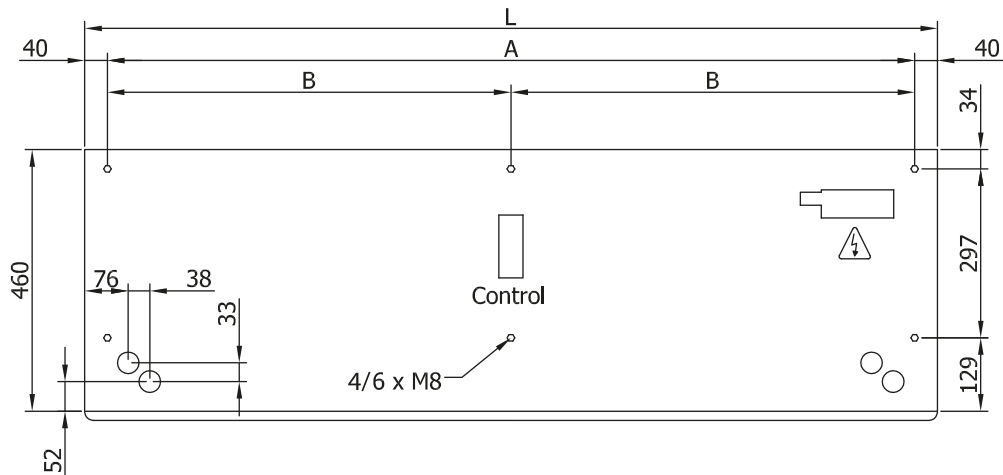
Toplotna črpalka - DX 1:1

Model	(m ³ /h)	(m)
BB 2500 DX41-DA	4-7	
BB 3000 DX47-DA	4-7	

Toplotna črpalka - VRV

Model	(m ³ /h)	(m)
BB 1000 VRV17-DA	4-7	
BB 1500 VRV24-DA	4-7	
BB 2000 VRV35-DA	4-7	
BB 2500 VRV43-DA	4-7	
BB 3000 VRV47-DA	4-7	

Dimenzije



L	A	B
1000	920	-
1500	1420	710
2000	1920	960
2500	2420	1210
3000	2920	1460