

Karakteristike



- Energetsko varžna zražna zavesa s toplotno žrpalko: Do 70% zmanjšanje stroškov in emisij CO₂ (nažin ogrevanja).
- Samonosilna konstrukcija ohišja iz pocinkane jeklene plošže, izdelano v strukturni epoksi-poliestrski barvi standardno bele barve RAL9016. Druge barve ali nerjavježe jeklo so na voljo po zahtevi.
- Mikro-perforirana dovodna rešetka s filtrirnimi funkcijami z enostavnim servisiranjem. Notranji predfilter je vkljužen.
- Anodizirani aluminijasti odhondi ventili oblikovani z zražnim profilom, nastavljivi od 0 do 15 ° na vsaki strani.
- Centrifugalni ventilatorji z dvojnimi dovodoma, ki jih poganja zunanji rotor motorja z nizko raven hrupa. Izbira med 5 hitrostmi. Modeli EC so sestavljeni z ventilatorji z visoko uřinkovitostjo in majhno porabo.
- Notranji predfilter je vkljužen.
- Advanced Plug&Play control. Includes: Advanced PRO control with LCD display and integrated thermostat, door contact, 7m RJ11 cable and remote control.
- DX VRF:
Pripravljeno za prikljužitve na zunanjo toplotno žrpalko HAIER (R410A). Zahteve HAIER VRF Interface KIT prilagojen za zražno zaveso z ekspanzijskim ventilom in programabilno krmiljenje.

Specifikacije

50Hz

Toplotna žrpalka - VRF		
Model	(m ³ /h)	(m)
ECM 1000 VRF7-HA	2,5-3,8	
ECM 1500 VRF12-HA	2,5-3,8	
ECM 2000 VRF16-HA	2,5-3,8	
ECM 2000 VRF19-HA	2,5-3,8	
ECM 2500 VRF21-HA	2,5-3,8	
ECM 2500 VRF24-HA	2,5-3,8	
ECM 3000 VRF26-HA	2,5-3,8	
ECG 1000 VRF10-HA	3-4,2	
ECG 1500 VRF13-HA	3-4,2	
ECG 1500 VRF15-HA	3-4,2	
ECG 2000 VRF20-HA	3-4,2	
ECG 2000 VRF24-HA	3-4,2	
ECG 2500 VRF25-HA	3-4,2	
ECG 2500 VRF29-HA	3-4,2	
ECG 3000 VRF29-HA	3-4,2	
ECG 3000 VRF34-HA	3-4,2	

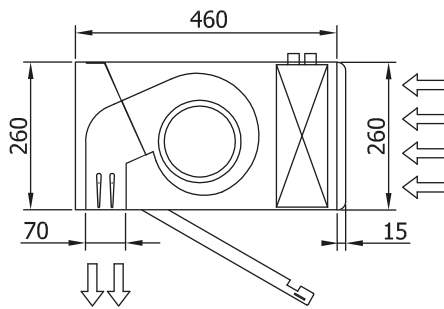
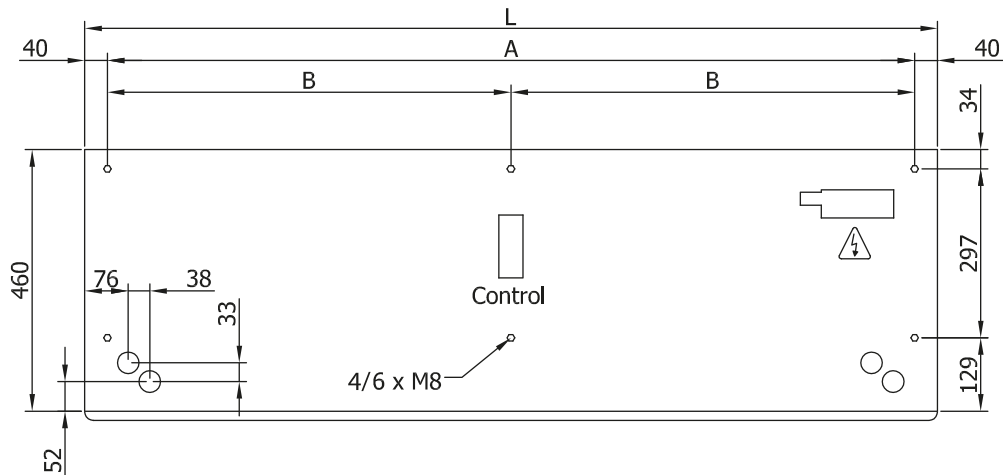
60Hz

Toplotna žrpalka - VRF		
Model	(m ³ /h)	(m)
ECM 1000 VRF7-HA	2,5-3,8	
ECM 1500 VRF12-HA	2,5-3,8	
ECM 2000 VRF16-HA	2,5-3,8	
ECM 2000 VRF19-HA	2,5-3,8	
ECM 2500 VRF21-HA	2,5-3,8	
ECM 2500 VRF24-HA	2,5-3,8	

Toplotna črpalka - VRF

Model	(m ³ /h)	(m)
ECM 3000 VRF26-HA	2,5-3,8	
ECG 1000 VRF10-HA	3-4,2	
ECG 1500 VRF13-HA	3-4,2	
ECG 1500 VRF15-HA	3-4,2	
ECG 2000 VRF20-HA	3-4,2	
ECG 2000 VRF24-HA	3-4,2	
ECG 2500 VRF25-HA	3-4,2	
ECG 2500 VRF29-HA	3-4,2	
ECG 3000 VRF29-HA	3-4,2	
ECG 3000 VRF34-HA	3-4,2	

Dimenzije



L	A	B
1000	920	-
1500	1420	710
2000	1920	960
2500	2420	1210
3000	2920	1460