

Karakteristike

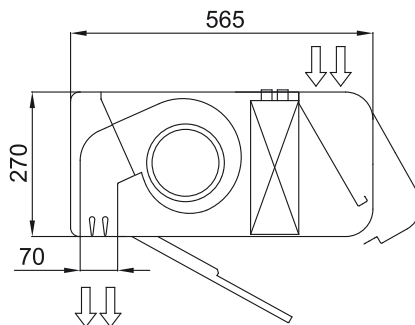
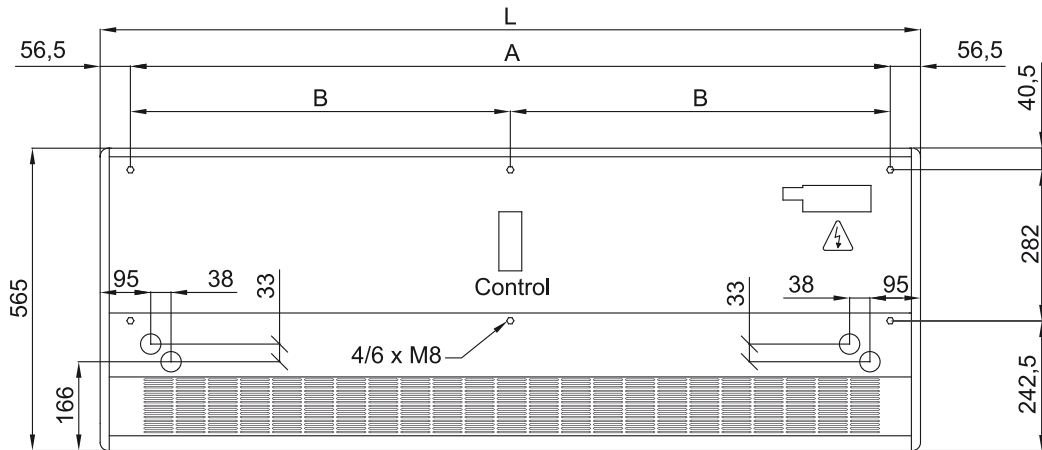


- Energiatakarékos hűszivattyús légfűgöny: Akár 70%-os költségmegtakarítás és szén-dioxid-kibocsátás csökkenés (fűtés módban).
- Divatos, diszkrét és modern dizájn, amely illeszkedik bármilyen belsőépítészeti megoldásba.
- Sima felületű elülső panel, mely emblémákkal, világítással, felirattal vagy biztonsági és információs jelzésekkel tehető egyedivé, az ügyfél igényei szerint.
- Önálló lekerekített acél ház, mŕanyag, sarok nélküli oldalkeretekkel., szerkezeti epoxi-poliészter festéssel, alapkivitelben RAL9016 fehér színben.További színek kérésre elérhetőek.
- Rejtett felső levegőbemenet, így elkerülhető az egység belső alkatrészeinek és bemeneti rácsának láthatósága.
- Eloxált alumínium kimeneti lapátok szárnykialakítással, mindkét irányba állítható.
- Kettős bemeneti centrifugális ventilátorok, külső rotor motorral és alacsony zajszinttel. 5 sebességfokozat.Az EC modellek rendkívül alacsony fogyasztású hatékony ventilátorokkal szerelve.
- Tartalmaz belső elszűrt.
- Advanced Plug&Play control. Includes: Advanced PRO control with integrated LCD screen, door contact, 7m RJ11 cable and remote control. With integrated functions: door delay (configurable); operation, alarm and maintenance warning signals; and multiple digital inputs that modify the curtain's operation.
- Includes protective varnish for the electronic board and control.
- DX VRF:

Specifikacije

50Hz

Dimenzije



	L	A	B
Smart 1000	1034	920	-
Smart 1500	1534	1420	710
Smart 2000	2034	1920	960
Smart 2500	2534	2420	1210
Smart 3000	3034	2920	1460