

Karakteristike

Zračna zavesa Invisair je izredno diskretna in je lahko nameščena na neviden način z vgradnjo v spuščeni strop in steber. Opremljena s tehnologijo fotokatalize Kleenfan, ki razkužuje in čisti zrak, za komercialna in industrijska vrata.



- Tehnologija Kleenfan s fotokatalitskimi dezinfekcijskimi ventilatorji. UV-A žarki dolgotrajnih LED svetilk, ki delujejo na titanov dioksid s turbinsko generacijo reaktivnih kisikovih vrst (ROS), ki z reakcijami oksidacije/redukcije izločajo širok spekter patogenih mikroorganizmov (virusov in bakterij). Mineralizira večinoma onesnaževalcev, prisotnih na urbanih območjih, ki jih proizvajajo vozila in industrija (NOx, SOx, COx, formaldehidi, HOS itd.).
- Posebej zasnovana za namestitev kjer je potrebno telo arhitekturne zavesa vgraditi v stolpec ali pregrado zaradi arhitekturnih razlogov. Lahko je pritrjena navpično ali vodoravno.
- Samonosilna konstrukcija ohišja iz pocinkane jeklene plošče, izdelano v strukturni epoksi-poliestrski barvi standardno bele barve RAL9016. Druge barve ali nerjaveče jeklo so na voljo po zahtevi.
- Pretok zraka Invisair sledi ravni liniji od rešetke za dovod zraka do odvoda. Dovodno območje znotraj pregrade ali stebra mora biti oblikovano z ustrezno rešetko, ki jo zagotavljajo drugi.
- Anodizirani aluminijasti odhondi ventili oblikovani z zračnim profilom, nastavljivi od 0 do 15 ° na vsaki strani.
- Centrifugalni ventilatorji z dvojnimi dovodom, ki jih poganja zunanji rotor motorja z nizko raven hrupa. Izbira med 5 hitrostmi. Modeli EC so sestavljeni z ventilatorji z visoko učinkovitostjo in majhno porabo.
- Tip "P" z vodno ogrevano tuljavo. Tip "E" z zaščitnimi električnimi elementi, tremi stopnjami z integrirano regulacijo. Tip "A" brez ogrevanja, samo zrak. Možnost dodatne opremitve z DX tuljavo.
- Advanced Plug&Play control. Includes: Advanced PRO control with LCD display and integrated thermostat, door contact, 7m RJ11 cable and remote control. Optional: intelligent Clever Pro Control (automatic, programmable, ModBus for PKC, timer, etc.)

Specifikacije

50Hz

Neogrevano			
Model	(m ³ /h)	(m)	
IECG 1500 A FC	3-4,2		
IECG 2000 A FC	3-4,2		
IECG 2500 A FC	3-4,2		

Električno ogrevanje			
Model	(m ³ /h)	(kW)	(m)
IECG 1500 E FC	3-4,2		
IECG 2000 E FC	3-4,2		
IECG 2500 E FC	3-4,2		

Vodno ogrevanje					
Model	(m ³ /h)	(m)	(kW)	(kW)	(kW)
IECG 1500 P86 FC	-				
IECG 2000 P86 FC	-				
IECG 2500 P86 FC	-				
IECG 1500 P64 FC	-				
IECG 2000 P64 FC	-				
IECG 2500 P64 FC	-				



Vodno ogrevanje

Model	(m ³ /h)	(m)	(kW)	(kW)	(kW)
IECG 1500 P54 FC	17.86				
IECG 2000 P54 FC	25.24				
IECG 2500 P54 FC	31.38				

60Hz

Neogrevano

Model	(m ³ /h)	(m)
IECG 1500 A FC	3-4,2	
IECG 2000 A FC	3-4,2	
IECG 2500 A FC	3-4,2	

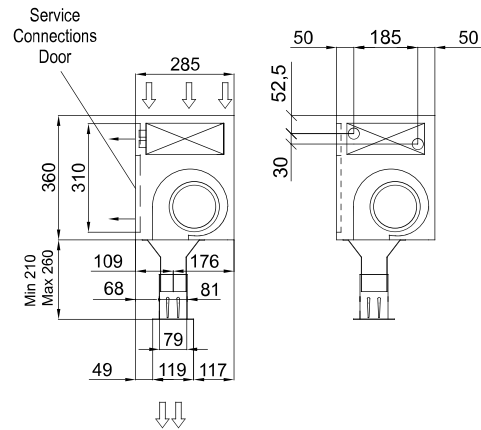
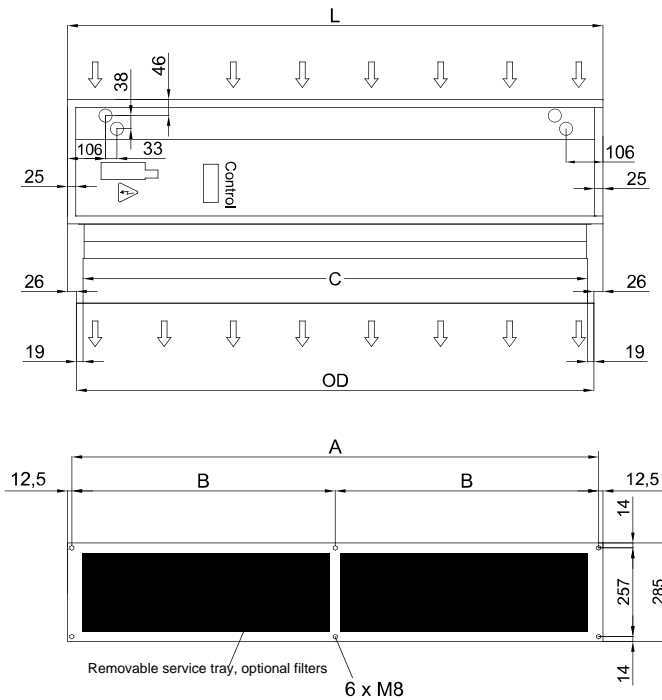
Električno ogrevanje

Model	(m ³ /h)	(kW)	(m)
IECG 1500 E FC	3-4,2		
IECG 2000 E FC	3-4,2		
IECG 2500 E FC	3-4,2		

Vodno ogrevanje

Model	(m ³ /h)	(m)	(kW)	(kW)	(kW)
IECG 1500 P86 FC	-				
IECG 2000 P86 FC	-				
IECG 2500 P86 FC	-				
IECG 1500 P64 FC	-				
IECG 2000 P64 FC	-				
IECG 2500 P64 FC	-				
IECG 1500 P54 FC	17.86				
IECG 2000 P54 FC	25.24				
IECG 2500 P54 FC	31.38				

Dimenzije



Invisair	L	A	B	C	OD
1000	1050	1025	-	961	998
1500	1550	1525	762,5	1461	1498
2000	2055	2030	1015	1961	1998
2500	2555	2530	1265	2461	2498
3000	3000	2975	1487,5	2961	2998

