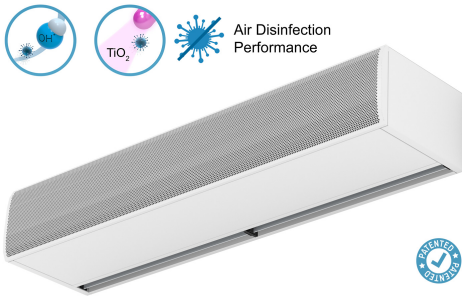




Karakteristike

Zra?na zavesa Kool za hladilnice s funkcijo razku?evanja in ?i?enja zraka in površin. Združuje tehnologiji Kleefan in Wellisair, ki s pomo?jo fotokatalize in tvorbe hidroksilnih radikalov OH odstrani viruse, bakterije, vonjave in onesnažuje?e pline.



- Združuje dvojno patentirano tehnologijo razku?evanja in ?i?enja z ustvarjanjem hidroksilnih radikalov OH in u?inkom fotokatalize. Inovativna aktivna tehnologija Wellisair z u?inkovito proizvodnjo hidroksilnih radikalov, ki so ?loveku neškodljivi, in s pomo?jo verižne reakcije razku?ijo zrak in površine. Z naprednimi oksidacijskimi procesi (AOP) odstranijo do 99,9% patogenih mikroorganizmov (viruse in bakterije), izboljša kakovost zraka (zmanjša število hlapnih organskih spojin in suspendiranih delcev) in odstrani vonjave.
- Vklju?uje eno kartušo za razku?evanje z raztopino vodikovega peroksida za tvorbo hidroksilnih radikalov.
- Tehnologija Kleefan s fotokatalitskimi dezinfekcijskimi ventilatorji. UV-A žarki dolgotrajnih LED svetilk, ki delujejo na titanov dioksid s turbinsko generacijo reaktivnih kisikovih vrst (ROS), ki z reakcijami oksidacije/redukcije izlo?ajo širok spekter patogenih mikroorganizmov (virusov in bakterij). Mineralizira ve?ino onesnaževalcev, prisotnih na urbanih obmo?jih, ki jih proizvajajo vozila in industrija (NOx, SOx, COx, formaldehidi, HOS itd.).
- Vklju?uje napredno pametno krmiljenje z delovanjem programa dezinfekcije 24 ur na dan, 4 stopenjskim indikatorjem kakovosti zraka in nadomestnim alarmom za razku?ilo z vodikovim peroksidom (dovolj za obdobje približno 3 mesecev, odvisno od pogojev). Plug&Play, programabilen, inteligen ten, samodejen, na?in var?evanja z energijo, Modbus RTU by PLC ...
- Posebej oblikovana za vgradnjo v vrata hladilnic in zamrzovalnikov.
- Samonosilna konstrukcija ohišja iz pocinkane jeklene ploš?e, izdelano v strukturni epoksi-poliestrski barvi standardno bele barve RAL9016. Druge barve ali nerjave?e jeklo so na voljo po zahtevi.
- Velika fasetirana rešetka ne potrebuje intenzivnega vzdrževanja. Na voljo tudi z ravno mikro perforirano rešetko, elegantnejše za gospodarska vrata kjer ogrevanje ni potrebno.
- Anodizirani aluminijasti odhondi ventili oblikovani z zra?nim profilom, nastavljivi od 0 do 15 ° na vsaki strani.
- EC dvosmerni centrifugalni ventilatorji, ki jih poganja zunanji rotorski motor in nizka raven hrupa, z zelo nizko porabo ventilatorjev.
- Tip "A" brez ogrevanja, samo zrak.
- Advanced Plug&Play control. Includes: Advanced PRO control with LCD display and integrated thermostat, door contact, 7m RJ11 cable and remote control. Optional: intelligent Clever Pro Control (automatic, programmable, ModBus for PKC, timer, etc.)
- Includes varnishing on the PCB to protect it from corrosion.

Specifikacije

50Hz

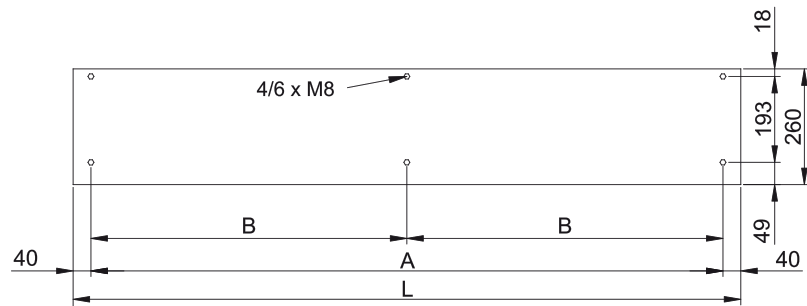
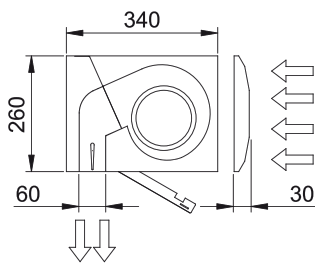
Neogrevano		
Model	(m ³ /h)	(m)
KECM 1000 A OH+FC	2,5-3,8	
KECM 1500 A OH+FC	2,5-3,8	
KECM 2000 A OH+FC	2,5-3,8	
KECM 2500 A OH+FC	2,5-3,8	
KECM 3000 A OH+FC	2,5-3,8	
KECG 1000 A OH+FC	3-4,2	
KECG 1500 A OH+FC	3-4,2	
KECG 2000 A OH+FC	3-4,2	
KECG 2500 A OH+FC	3-4,2	
KECG 3000 A OH+FC	3-4,2	

60Hz

Neogrevano

Model	(m ³ /h)	(m)
KECM 1000 A OH+FC	2,5-3,8	
KECM 1500 A OH+FC	2,5-3,8	
KECM 2000 A OH+FC	2,5-3,8	
KECM 2500 A OH+FC	2,5-3,8	
KECM 3000 A OH+FC	2,5-3,8	
KECG 1000 A OH+FC	3-4,2	
KECG 1500 A OH+FC	3-4,2	
KECG 2000 A OH+FC	3-4,2	
KECG 2500 A OH+FC	3-4,2	
KECG 3000 A OH+FC	3-4,2	

Dimenzije



L	A	B
1000	920	-
1500	1420	710
2000	1920	960
2500	2420	1210
3000	2920	1460

