

Karakteristike



- Dekorativna cilindrična varžna zražna zavesa: Do 70% zmanjšanje stroškov in emisij CO₂ (nažin ogrevanja).
- Fasetirano samonosno ohišje iz pocinkanega prevleženega jekla, v strukturni epoksidno-poliestrski beli barvi RAL9016 ali srebrno sivi RAL9006 kot standard. Druge barve ali nerjaveže jeklo so na voljo po zahtevi.
- Velika fasetirana rešetka ne potrebuje intenzivnega vzdrževanja.
- Anodizirani aluminijasti odhondi ventili oblikovani z zražnim profilom, nastavljivi od 0 do 15 ° na vsaki strani.
- Centrifugalni ventilatorji z dvojnimi dovodom, ki jih poganja zunanji rotor motorja z nizko raven hrupa. Izbira med 5 hitrostmi. Modeli EC so sestavljeni z ventilatorji z visoko užinkovitostjo in majhno porabo.
- Vkljužuje samo ogrevanje direktne ekspanzijske tuljave z vgrajenimi temperaturnimi senzorji.
- Advanced Plug&Play control. Includes: Advanced PRO control with LCD display and integrated thermostat, door contact, 7m RJ11 cable and remote control.
- DX 1:1:
Pripravljeno za prikljužitev na zunanjo toplotno žrpalko HITACHI (R410A/R32). Zahteve HITACHI DX Interface KIT prilagojen za zražno zaveso z ekspanzijskim ventilom in programabilno krmiljenje.
- DX VRF:
Pripravljeno za prikljužitev na zunanjo toplotno žrpalko HITACHI (R410A). Zahteve HITACHI VRF Interface KIT prilagojen za zražno zaveso z ekspanzijskim ventilom in programabilno krmiljenje.

Specifikacije

50Hz

Toplotna žrpalka - DX 1:1

Model	(m ³ /h)	(m)
RUND ECG 1000 DX8-HI	3-4,2	
RUND ECG 1500 DX13-HI	3-4,2	
RUND ECG 1500 DX15-HI	3-4,2	
RUND ECG 2000 DX22-HI	3-4,2	
RUND ECG 2500 DX22-HI	3-4,2	
RUND ECG 2500 DX28-HI	3-4,2	
RUND ECG 3000 DX28-HI	3-4,2	

Toplotna žrpalka - VRF

Model	(m ³ /h)	(m)
RUND ECG 1000 VRF10-HI	3-4,2	
RUND ECG 1500 VRF13-HI	3-4,2	
RUND ECG 1500 VRF15-HI	3-4,2	
RUND ECG 2000 VRF20-HI	3-4,2	
RUND ECG 2000 VRF24-HI	3-4,2	
RUND ECG 2500 VRF25-HI	3-4,2	
RUND ECG 2500 VRF29-HI	3-4,2	
RUND ECG 3000 VRF29-HI	3-4,2	

60Hz

Toplotna žrpalka - DX 1:1

Model	(m ³ /h)	(m)
RUND ECG 1000 DX8-HI	3-4,2	

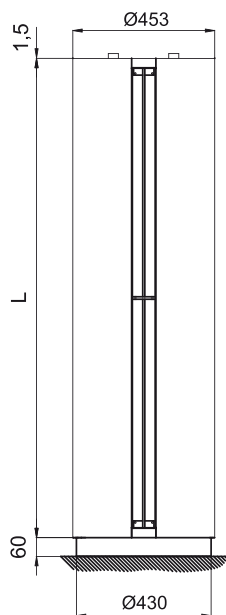
Toplotna pumpe - DX 1:1

Model	(m ³ /h)	(m)
RUND ECG 1500 DX13-HI	3-4,2	
RUND ECG 1500 DX15-HI	3-4,2	
RUND ECG 2000 DX22-HI	3-4,2	
RUND ECG 2500 DX22-HI	3-4,2	
RUND ECG 2500 DX28-HI	3-4,2	
RUND ECG 3000 DX28-HI	3-4,2	

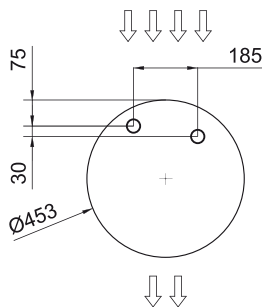
Toplotna pumpe - VRF

Model	(m ³ /h)	(m)
RUND ECG 1000 VRF10-HI	3-4,2	
RUND ECG 1500 VRF13-HI	3-4,2	
RUND ECG 1500 VRF15-HI	3-4,2	
RUND ECG 2000 VRF20-HI	3-4,2	
RUND ECG 2000 VRF24-HI	3-4,2	
RUND ECG 2500 VRF25-HI	3-4,2	
RUND ECG 2500 VRF29-HI	3-4,2	
RUND ECG 3000 VRF29-HI	3-4,2	

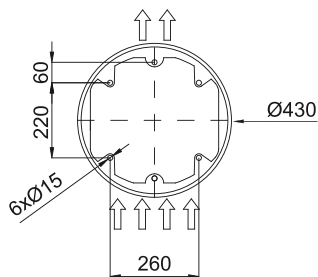
Dimenzije



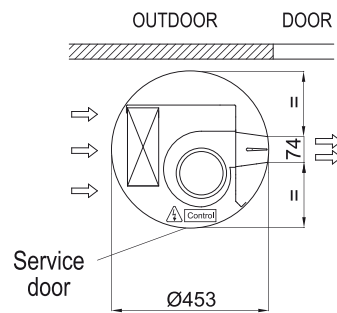
Water pipes top entrance



Floor fixing points with foot



Standard installation (vertical left side)



	L
RUND 1000	1025
RUND 1500	1525
RUND 2000	2030
RUND 2500	2530
RUND 3000	2980