

Karakteristike



- Energetsko varna zračna zavesa s toplotno črpalko: Do 70% zmanjšanje stroškov in emisij CO₂ (način ogrevanja).
- Samonosilna konstrukcija ohišja iz pocinkane jeklene plošče, izdelano v strukturalni epoksi-poliestrski barvi standardno bele barve RAL9016. Druge barve ali nerjave jeklo so na voljo po zahtevi.
- Mikro-perforirana dovodna rešetka s filtrirnimi funkcijami z enostavnim servisiranjem. Notranji predfilter je vključen.
- Anodizirani aluminijasti odhodni ventili oblikovani z zračnim profilom, nastavljivi od 0 do 15 ° na vsaki strani.
- Centrifugalni ventilatorji z dvojnimi dovodi, ki jih poganja zunanji rotor motorja z nizko raven hrupa. Izbira med 5 hitrostmi. Modeli EC so sestavljeni z ventilatorji z visoko učinkovitostjo in majhno porabo.
- Notranji predfilter je vključen.
- Plug&Play nadzorna plošča CS-5DX-NE slave DX z izbirnikom 5 hitrosti in 7m telefonskim kablom.
- DX VRF:
- Pripravljeno za priključitev na zunanjo toplotno črpalko CARRIER VRF (R410A), ki ni vključena in jo mora naročnik kupiti.
- Zahteve CARRIER VRF Interface KIT, prilagojen za zračno zaveso, programabilno krmiljenje in ekspanzijski ventil.

Specifikacije

50Hz

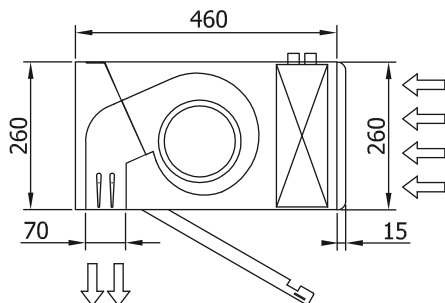
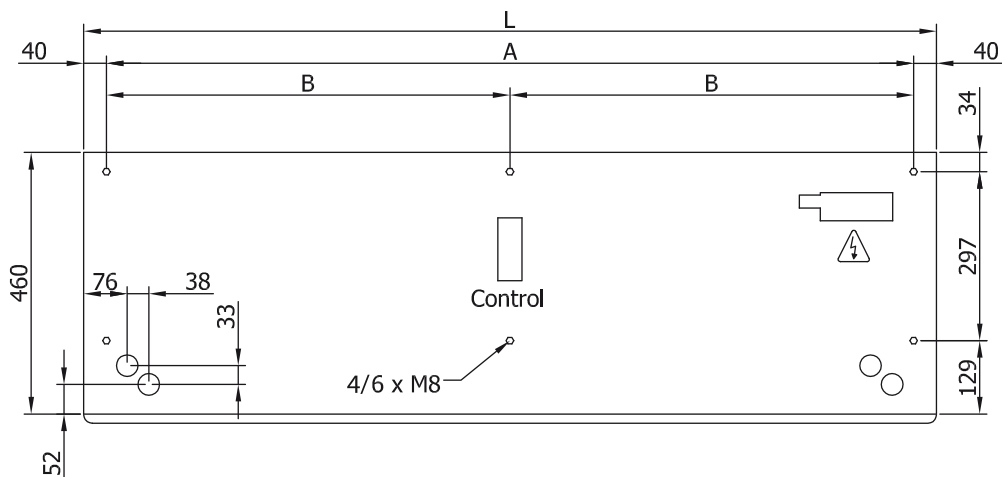
Toplotna črpalka - VRF		
Model	Nominalni pretok zraka (m ³ /h)	Priporočena višina instalacije (m)
ECM 1500 VRF12-CA	2460	2,5-3,8
ECM 2000 VRF16-CA	3280	2,5-3,8
ECM 2000 VRF19-CA	3280	2,5-3,8
ECM 2500 VRF21-CA	4100	2,5-3,8
ECM 2500 VRF24-CA	4100	2,5-3,8
ECM 3000 VRF26-CA	4920	2,5-3,8
ECG 1000 VRF10-CA	2190	3-4,2
ECG 1500 VRF13-CA	2920	3-4,2
ECG 1500 VRF15-CA	2920	3-4,2
ECG 2000 VRF20-CA	4380	3-4,2
ECG 2000 VRF24-CA	4380	3-4,2
ECG 2500 VRF25-CA	5110	3-4,2
ECG 2500 VRF29-CA	5110	3-4,2
ECG 3000 VRF29-CA	5840	3-4,2

60Hz

Toplotna črpalka - VRF		
Model	Nominalni pretok zraka (m ³ /h)	Priporočena višina instalacije (m)
ECM 1500 VRF12-CA	2460	2,5-3,8
ECM 2000 VRF16-CA	3280	2,5-3,8
ECM 2000 VRF19-CA	3280	2,5-3,8
ECM 2500 VRF21-CA	4100	2,5-3,8
ECM 2500 VRF24-CA	4100	2,5-3,8
ECM 3000 VRF26-CA	4920	2,5-3,8
ECG 1000 VRF10-CA	2190	3-4,2
ECG 1500 VRF13-CA	2920	3-4,2

Toplotna ?rpalka - VRF		
Model	Nominalni pretok zraka (m ³ /h)	Priporo?ena višina instalacije (m)
ECG 1500 VRF15-CA	2920	3-4,2
ECG 2000 VRF20-CA	4380	3-4,2
ECG 2000 VRF24-CA	4380	3-4,2
ECG 2500 VRF25-CA	5110	3-4,2
ECG 2500 VRF29-CA	5110	3-4,2
ECG 3000 VRF29-CA	5840	3-4,2

Dimenzije



L	A	B
1000	920	-
1500	1420	710
2000	1920	960
2500	2420	1210
3000	2920	1460